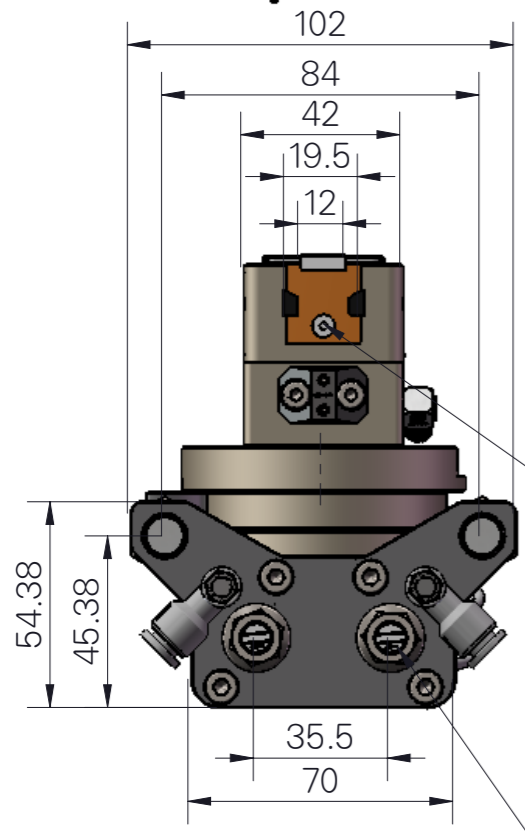
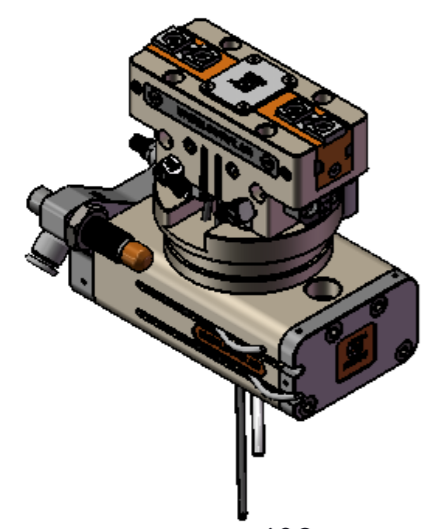




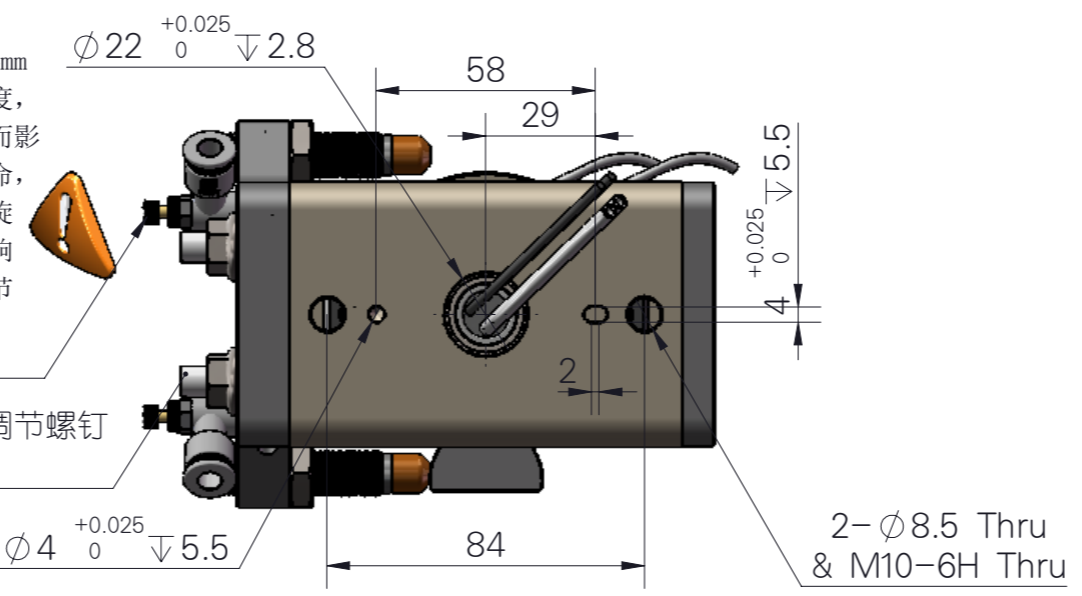
知识产权声明:
 本设计的结构和技术参数的知识产权归:
 浙江越螺电子技术有限公司所有, 在未经
 本公司书面许可, 不得复制或仿制。
 如发现被复制或仿制将受到法律的严惩。

因改良等原因, 规格以及外观有所变更时, 不再另行通知, 敬请谅解。
 Without further notice if specification and exterior have been
 changed because of improvement thanks for your understanding



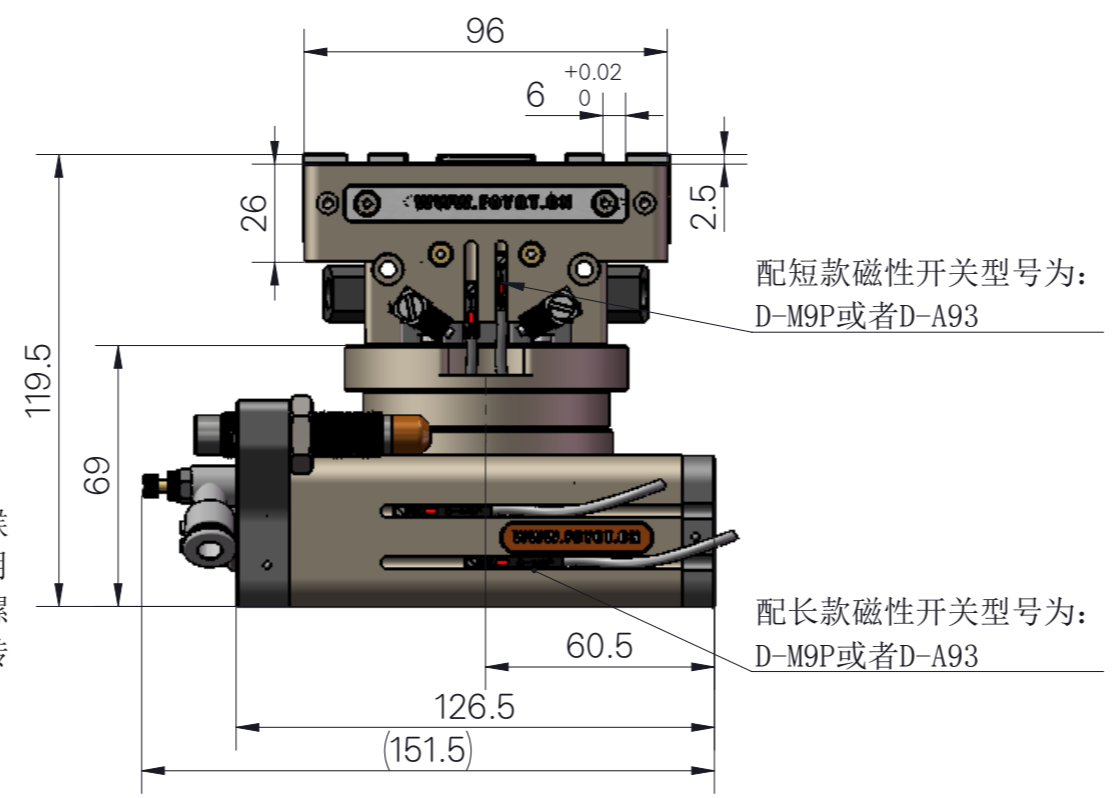
排气式节流阀, 气管规格为4mm
 该节流阀用于调节旋转的速度,
 避免旋转速度过快造成冲击而影响
 旋转头和缓冲缸的使用寿命,
 在允许情况下, 尽可能慢速旋转,
 过高旋转速度, 将会影响
 缓冲缸的使用寿命, 速度调节
 至正常后, 应锁紧调节螺母,
 避免在使用过程中中松脱。

硬定位调节螺钉
 M8X1



当夹爪采用接近开关时
 可通过调节该螺钉确定
 夹爪打开和夹紧工件时
 的位置信号, 当拧到极
 限位置后, 切不可继续
 用力拧动, 否则会造成
 损坏感应块的风险
 本款为磁性开关款

当角度需要做微调时候
 先松开六角螺母, 再用
 一字批头拧动该调节螺
 钉, 使夹爪出现微小转
 动, 到达所需角度后,
 再锁紧六角螺母固定。
 (另一侧同样)

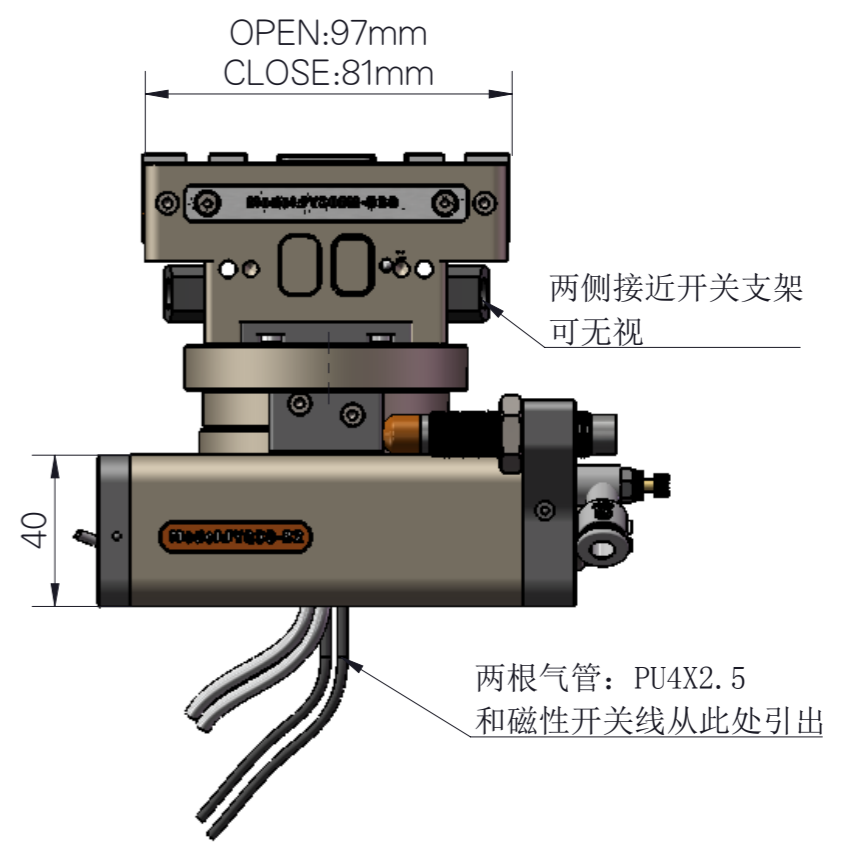


配短款磁性开关型号为:
 D-M9P或者D-A93

配长款磁性开关型号为:
 D-M9P或者D-A93

警告:
 1.当操作夹爪工作时, 请人员务必远离夹爪和机器人的活动
 部位, 否则将会造成人身伤害的险;
 2.由于不同物件有其不同的摩擦系数, 当初次夹持工件时,
 请在空旷场地进行试夹, 确保夹稳固后方可装机工作, 否则
 将会有跌落工件砸伤机器或人员的风险

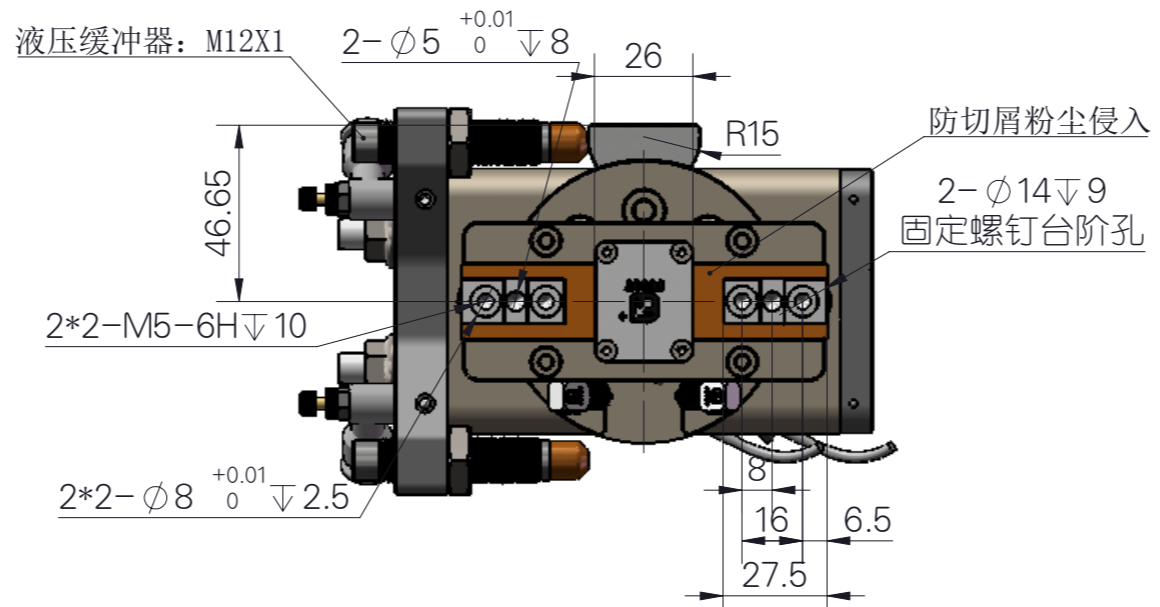
Warning:
 1.When operating the gripper, please keep away from it
 Gripper and robot's moving parts, otherwise it will Risk
 of personal injury;
 2. Because different objects have different friction
 coefficients, When clamping the workpiece for the first
 time, please try clamping in an open field. Ensure that
 the clamping is firm before the machine can work,
 otherwise it will There is a risk that falling workpieces
 may damage machines or personnel.



两侧接近开关支架
 可无视

两根气管: PU4X2.5
 和磁性开关线从此处引出

名称: 气动平行两爪&摆缸调头装置
 型号 (Model): TA-FYQ30-R&FY30ZM-D30
 开闭范围 (Stroke): 16mm
 组件总成重量 (Weight): 2.3kg
 最大附件长度 (Max. length attach): 77mm
 配管连接口 (Fitting size): M5
 理论夹持力-开 (Gripping force :Open): 439.5N
 理论夹持力-闭 (Gripping force : Close): 391.5N
 单循环空气消耗量 (Air consumption per cycle): 9.7cm³
 开闭时间 (Closeing/Opening time): 0.02/0.02sec
 重复精度 Repeat accuracy): 0.01mm
 连续使用次数 (Continuation usage amount): 50
 使用气压 (Operating pressure): 3~7bar
 周围温度 (Ambient temperature): -5 to 60°C (-10 to 130°C)
 润滑 (Lubrication): 不需要 (Needless)
 根据 IEC60529 标准安全防护: IP64
 Safety protection according to IEC60529 standard: IP64
 所有数据在 7Bar 时测量 (All data were measured at 7 Bar)
 重复精度: 连续动作 100 次以后的检测值
 After 100 consecutive strokes to end positions



技术参数
 1. 大小代号: 30
 2. 使用流体: 空气 (不给油) 双作用
 3. 使用压力: 0.1~1.0MPa
 4. 环境以及流体温度: -5~60摄氏度。
 5. 角度调节范围: 0~190度
 6. 缸径: 20mm
 7. 允许径向负载 196~233N
 8. 允许轴线负载: 197~363N
 9. 允许弯矩: 5.3N.m
 10. 在 0.5MPa 下的有效输出力矩: 2.73N.m
 11. 旋转时间: 0.2~0.8s