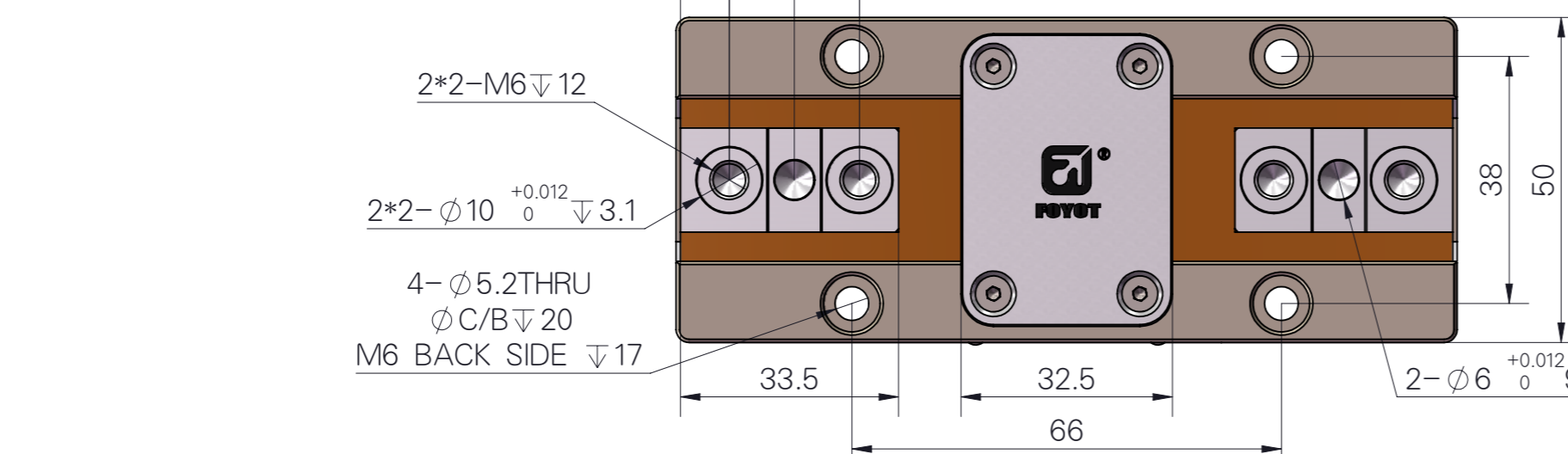
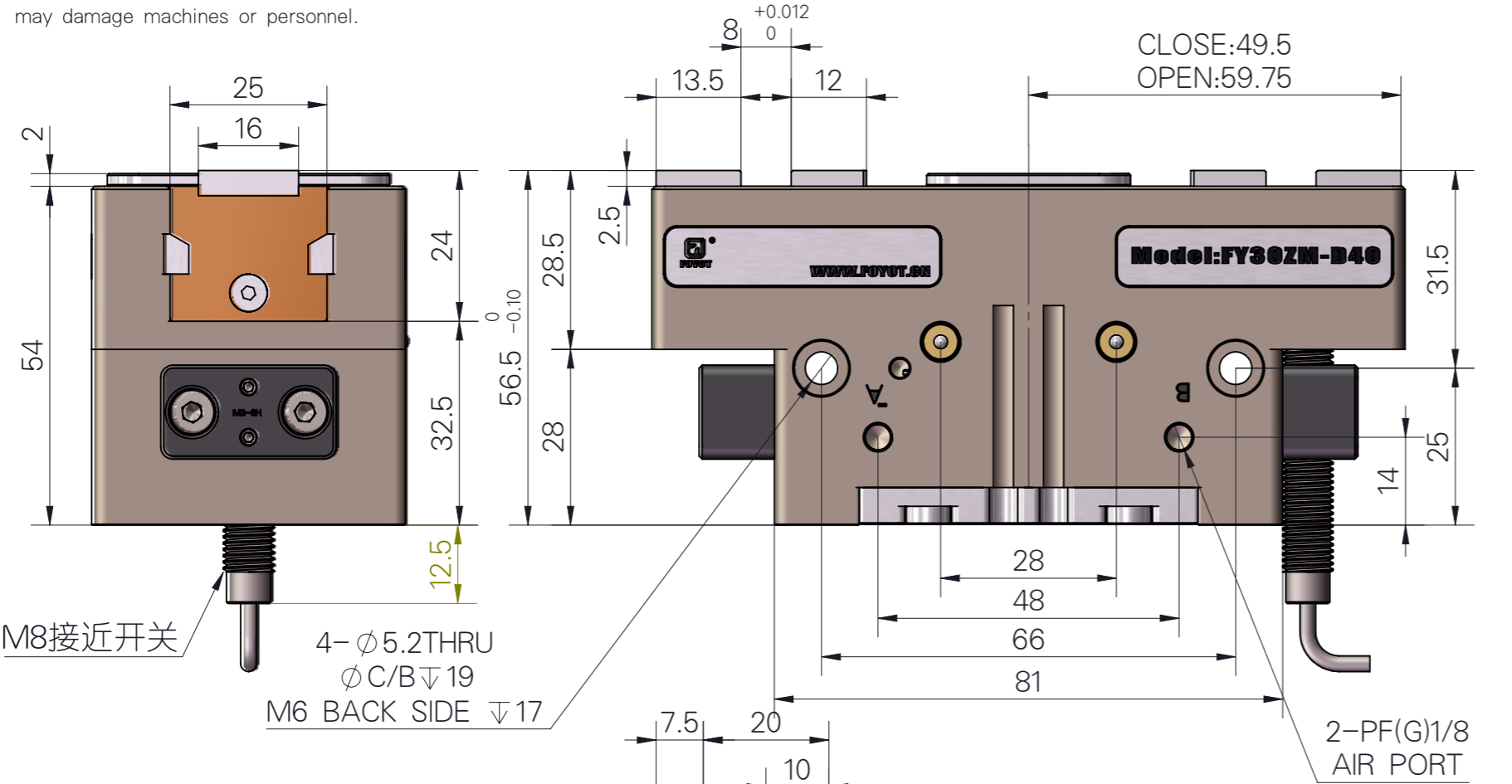
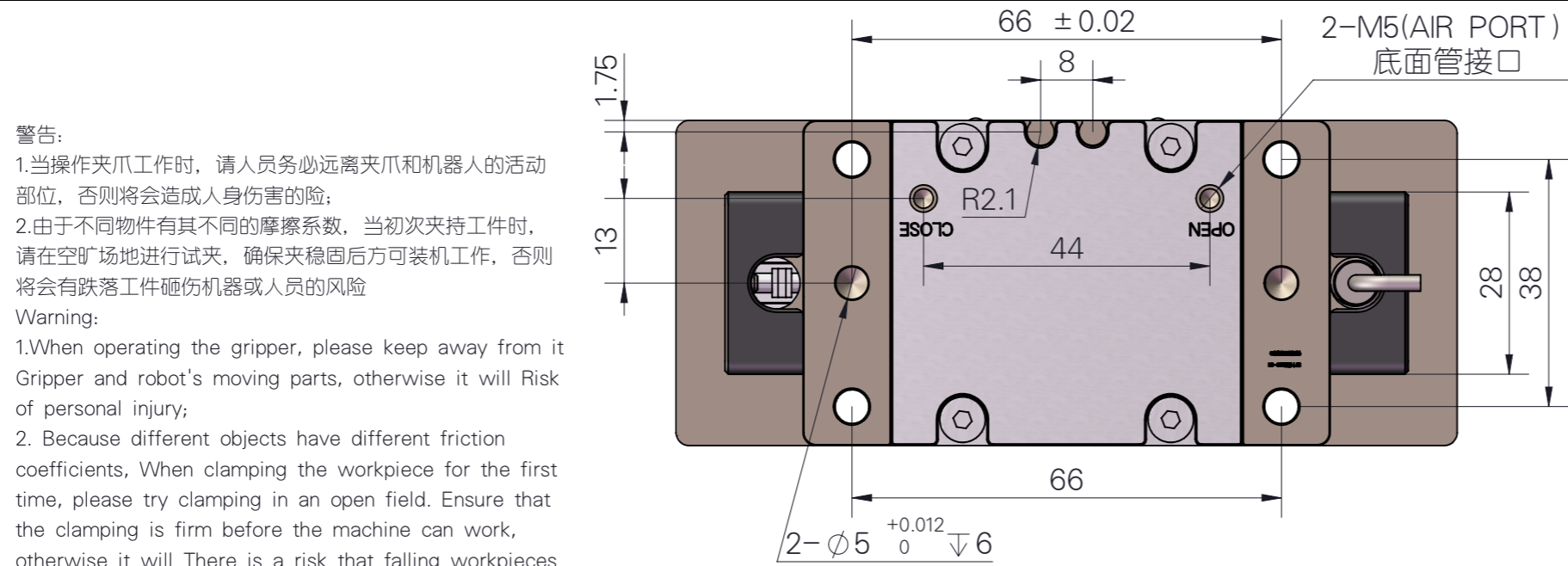




FOYOT

知识产权声明:
本设计的结构和技术参数的知识产权归:
浙江慧程电子科技有限公司所有,在未经
本公司书面许可,不得复制或仿制。
如发现被复制或仿制,将受到法律的严惩。

因改良等原因,规格以及外观有所变更时,不再另行通知,敬请谅解。
Without further notice if specification and exterior have been
changed because of improvement thanks for your understanding



名称: 气动平行两爪
Name: Pneumatic parallel two claws
型号 (Model): FY30ZM-D40:
P:空气压力 (bar) P: Air Pressure(bar)
L:到作用点距离 (mm) L: Exertion Length(mm)
开闭范围 (Stroke): 20mm
产品重量 (Weight): 0.95kg
最大附件长度 (Max. length attach): 100mm
配管接口 (Fitting size): PF(G)1/8
理论夹持力-开 (Gripping force : Open): 789.74N
理论夹持力-闭 (Gripping force : Close): 693.56N
单循环空气消耗量 (Air consumption per cycle): 30.7cm³
开闭时间 (Closing/Opening time): 0.04/0.04sec
重复精度 Repeat accuracy): 0.02mm
连续使用次数 (Continuation usage amount): 50
使用气压 (Operating pressure): 3-8bar
周围温度 (Ambient temperature): -5 to 60°C (-10 to 130°C)
润滑 (Lubrication): 不需要 (Needless)
根据 IEC60529 标准安全防护: IP64
Safety protection according to IEC60529 standard: IP64
所有数据在 7Bar 时测量 (All data were measured at 7 Bar)
重复精度: 连续动作 100 次以后的检测值
After 100 consecutive strokes to end positions

