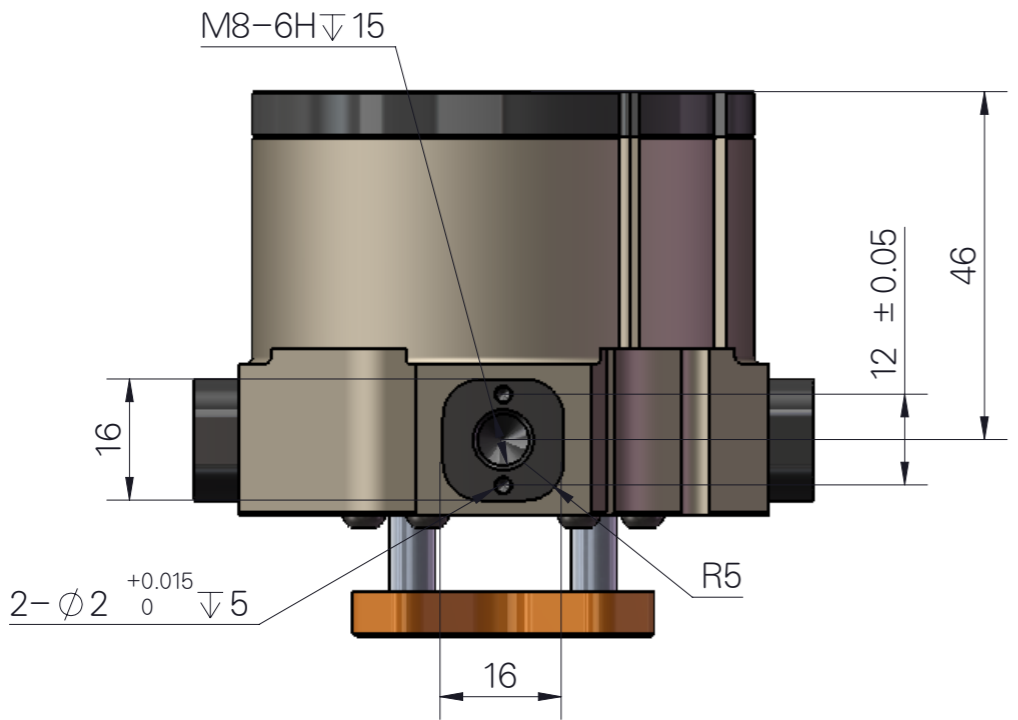
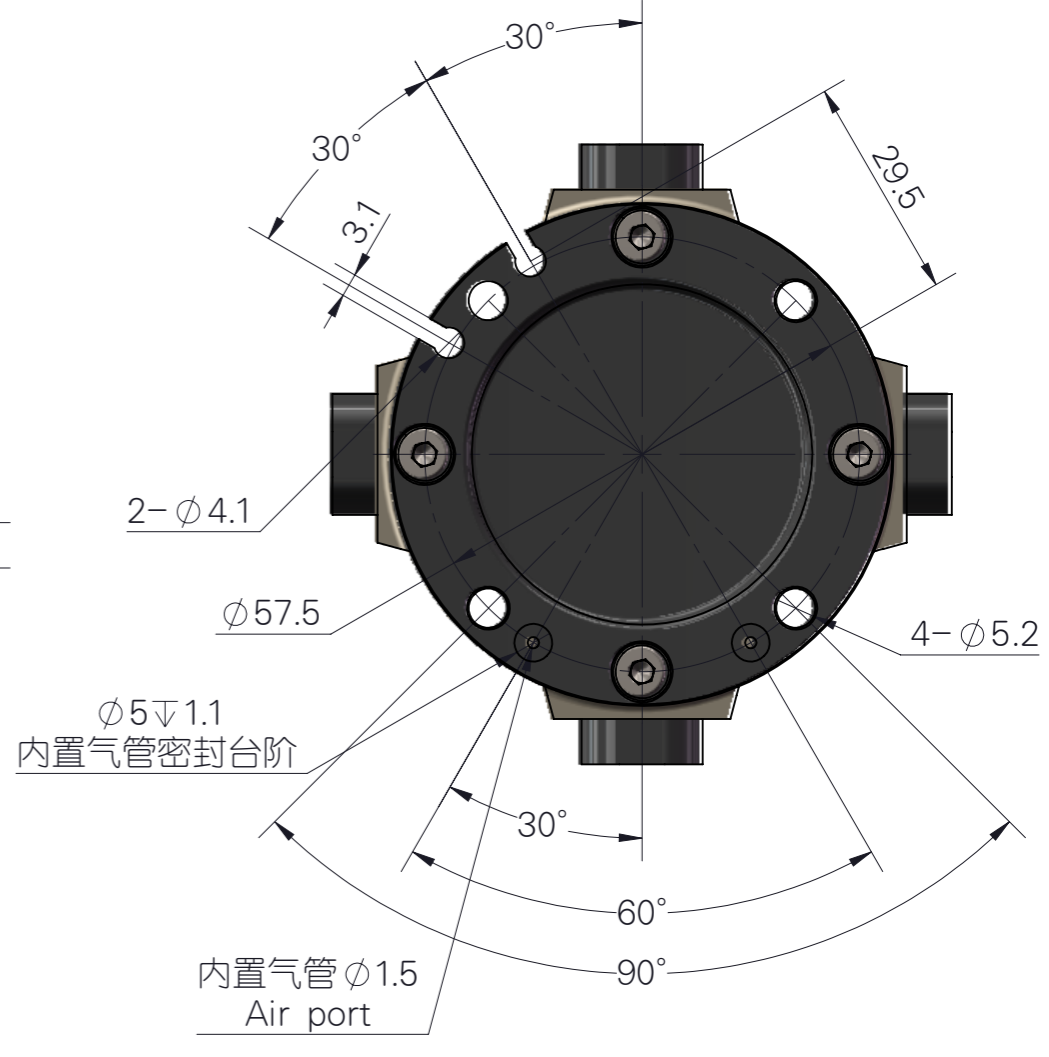
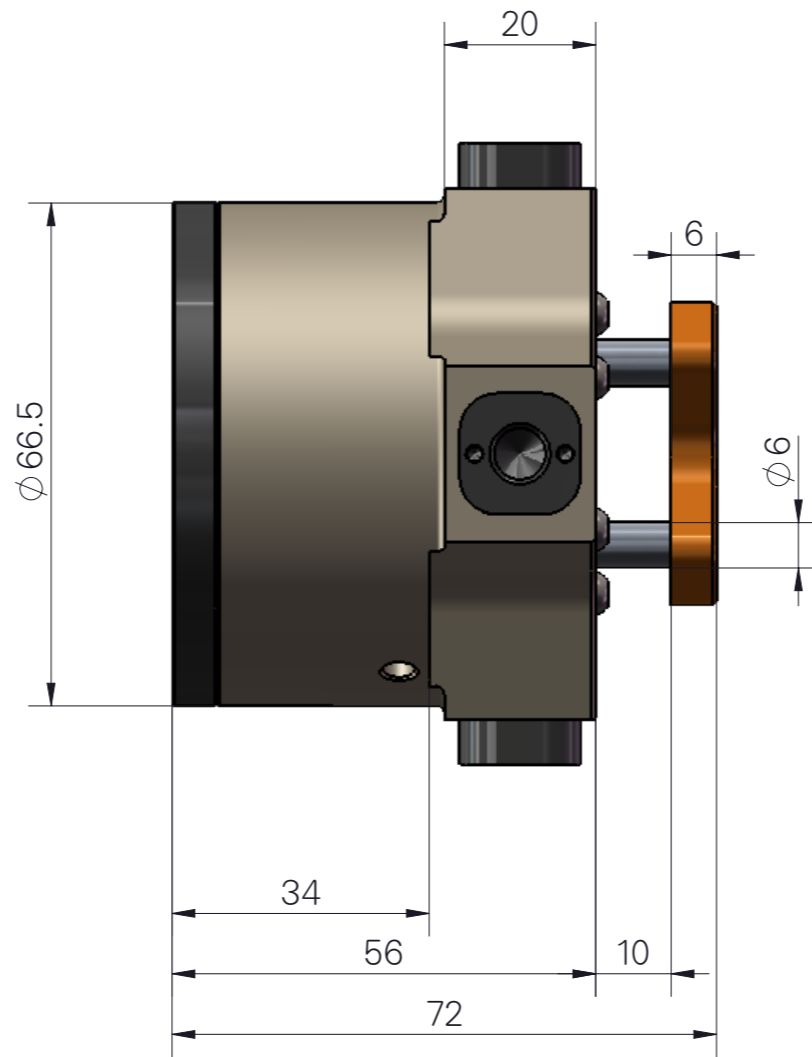
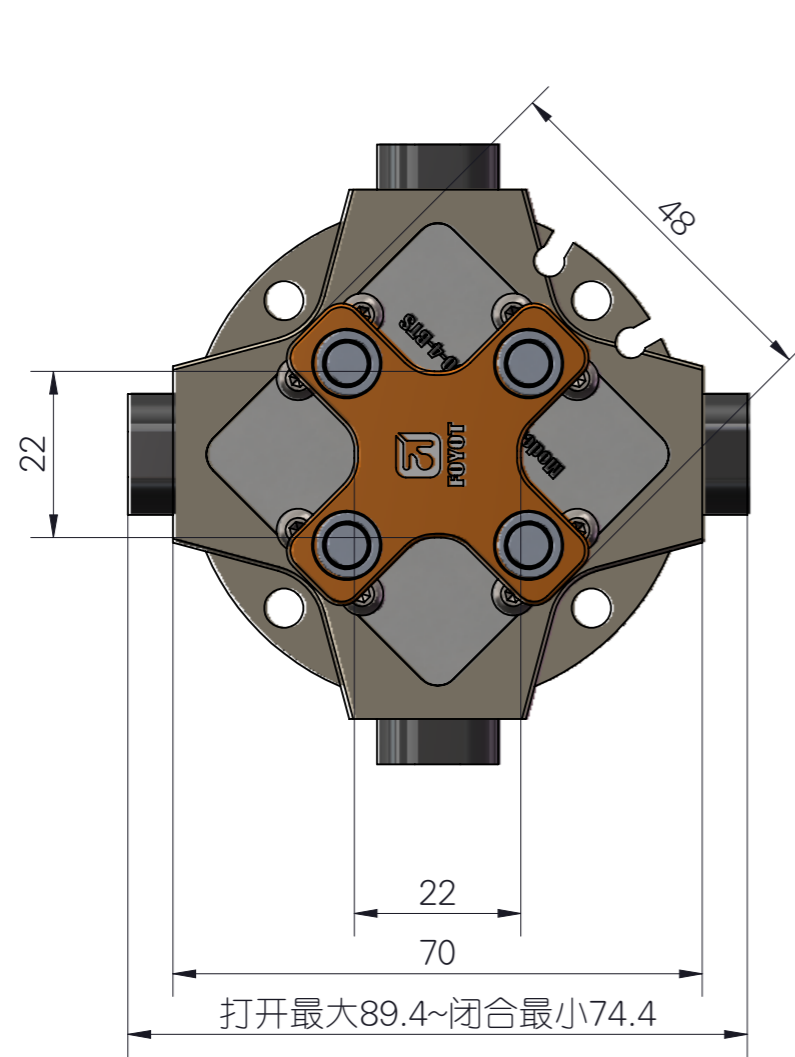




FOYOT

知识产权声明:
本设计的结构和技术参数的知识产权归:
浙江慧提电子科技有限公司所有,在未经
本公司书面许可,不得复制或仿制。
如发现被复制或仿制将受到法律的严惩。

因改良等原因,规格以及外观有所变更时,不再另行通知,敬请谅解。
Without further notice if specification and exterior have been
changed because of improvement thanks for your understanding



Ž
8K' (@Ž' " Ž&Ž4FE

- 夹爪基本参数:
- 外形尺寸: 直径66.5X高度72
 - 夹持有效行程: 15mm(双作用)
 - 驱动缸径: $\Phi 50$ (1963mm²)
活塞杆径: $\Phi 14$ (153.9mm²)
 - 夹持力 (输入气压为0.4MPa~0.8MPa):
打开: 300.3N~600.6N (30.64kg~61.28kg)
闭合: 276.8N~553.6N (28.24kg~56.48kg)
 - 气管类型: 内置 (如需外置, 应提前联系我司)
 - 开闭时间: 0.01Sec
 - 使用气压: 0.4~0.8Mpa
 - 使用温度: -5°C~60°C
 - 总成重量: 0.43kg。

6"

