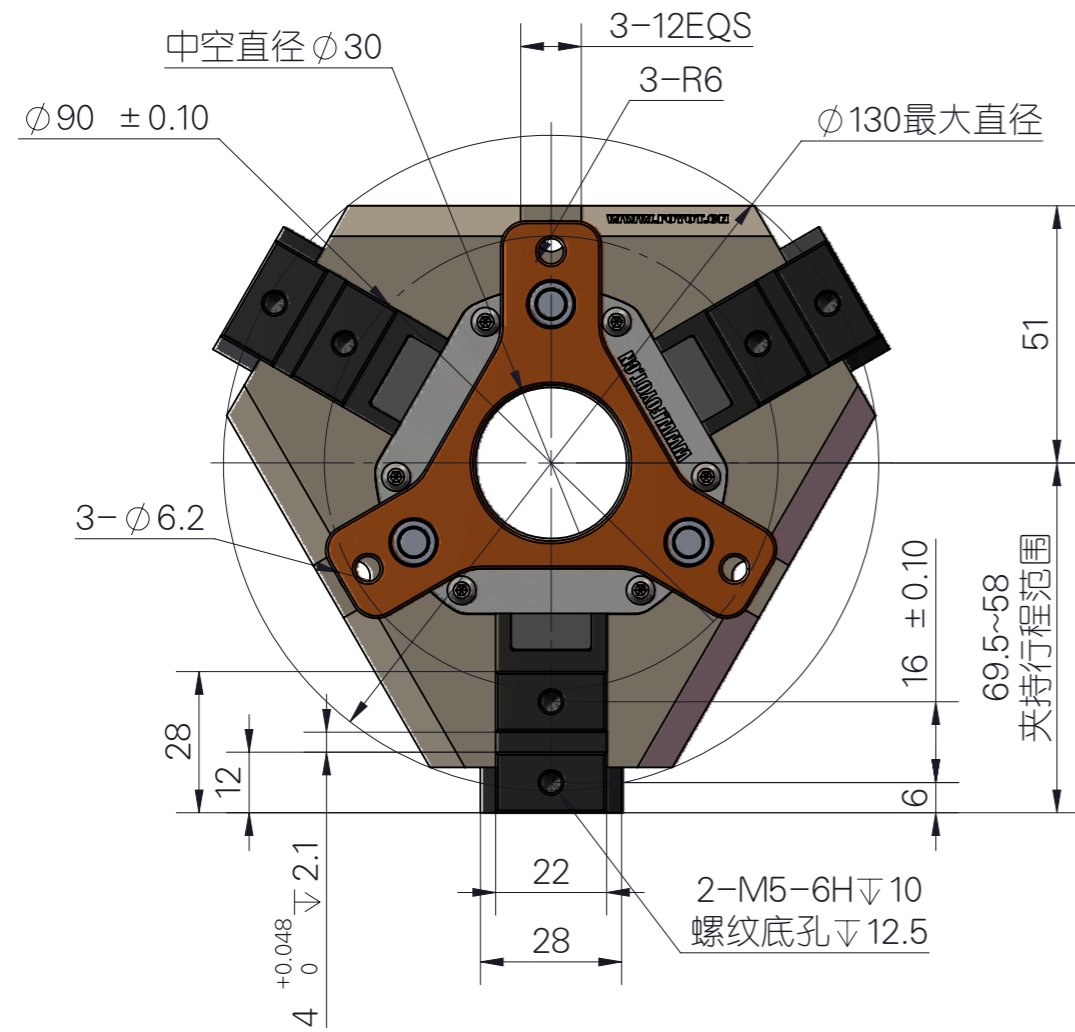


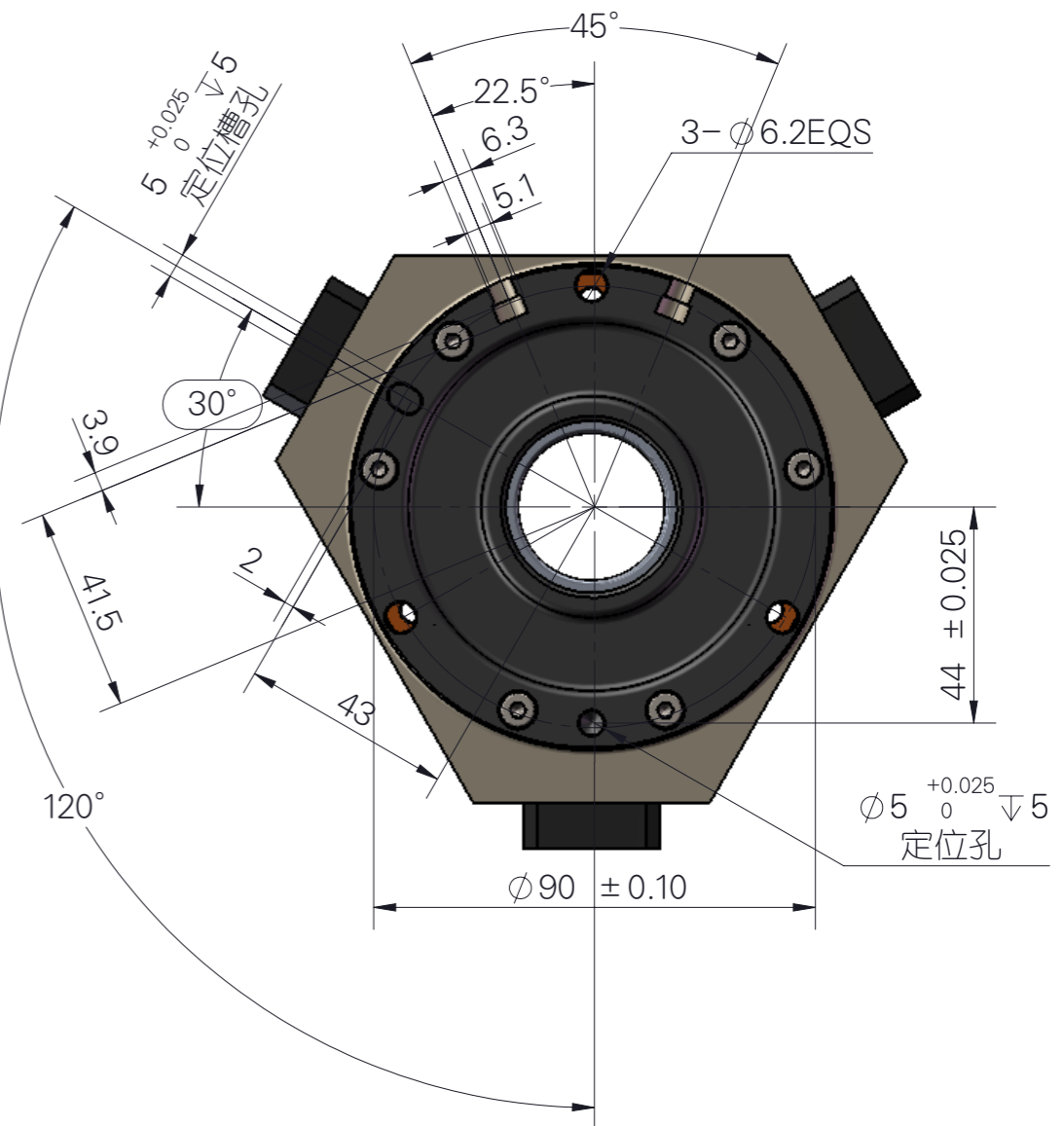
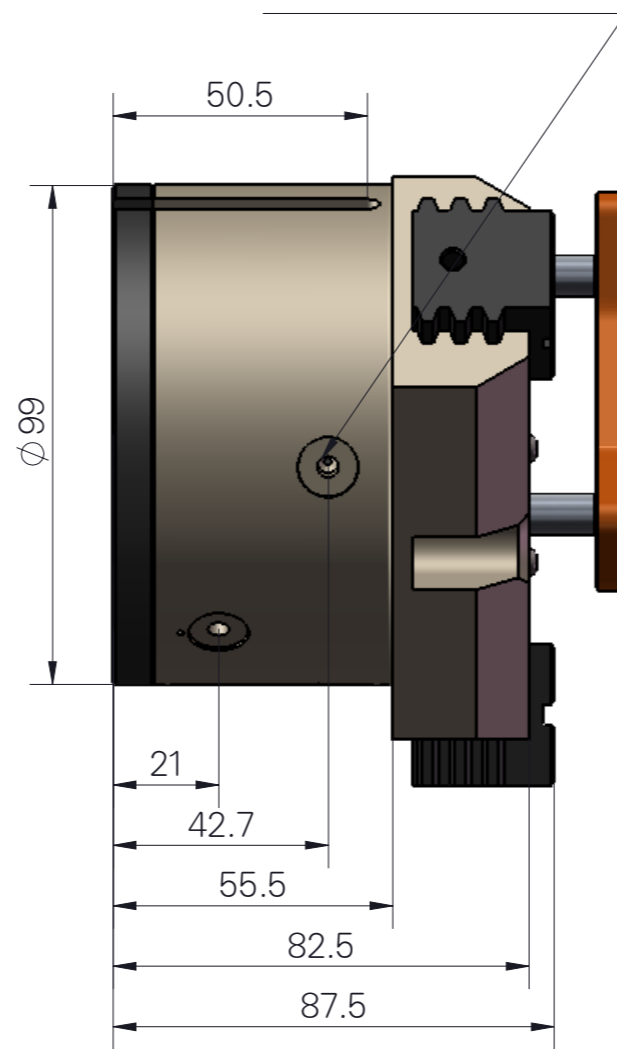


FOYOT

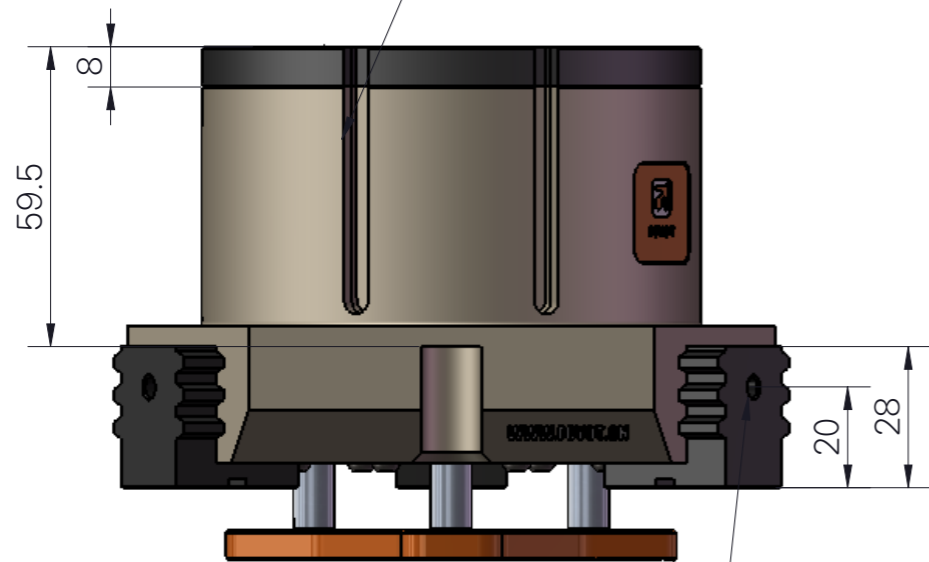
知识产权声明:
本设计的结构和技术参数的知识产权归:
浙江慧程电子科技有限公司所有,在未经
本公司书面许可,不得复制或仿制。
如发现被复制或仿制将受到法律的严惩。



气管接口两处
螺纹M5-6H深7.5
孔口台阶直径12深1.0



两槽配装D-Z73磁性开关



M5-6H 10
螺纹底孔 12.5
备用手指安装螺纹孔

6%

.8K' * Ž6%' Ž:

夹爪基本参数

- 1.外形尺寸: 直径 $\Phi 99$ * $\Phi 130$ *高度82.5
- 2.夹持有效行程: 22.6mm(双作用)
- 3.驱动缸面积: 打开: 3951.34平方毫米, 闭合: 3436.12平方毫米。
- 4.夹持力 (输入气压为0.4~0.8MPa):
打开: 533.43N~1066.86N (54.43kg~108.86kg)
闭合: 463.87N~927.74N (47.33kg~94.67kg)
- 5.气管类型: 外置 (客户如需内置请事先联系我司)
- 6.开闭时间: 0.1Sec
- 7.使用气压: 0.4~0.8Mpa
- 8.使用温度: -5°C ~ 60°C
- 9.重量: 1.4kg.

