



FOYOT

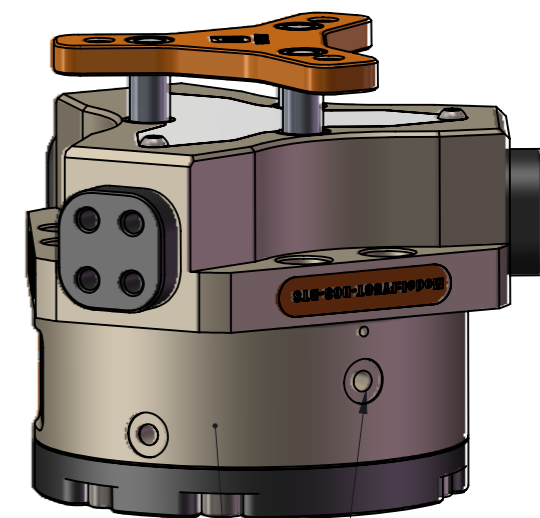
知识产权声明:
本设计的结构和技术参数的知识产权归:
浙江慧捷电子科技有限公司所有,在未经
本公司书面许可,不得复制或仿制。
如发现被复制或仿制将受到法律的严惩。

因改良等原因,规格以及外观有所变更时,不再另行通知,敬请谅解。
Without further notice if specification and exterior have been
changed because of improvement thanks for your understanding

产品名称: 薄型气动全密封三爪D63
Model : FY56T-D63-BTS

夹爪基本参数

- 1.外形尺寸: 直径 $\Phi 107 * \Phi 86 * 高度74$
- 2.夹持有效行程: 10mm(双作用)
- 3.驱动缸径: $\Phi 63mm (3117.25mm^2)$,
驱动杆直径: $\Phi 20mm (314.16mm^2)$.
- 4.夹持力(输入气压为0.4MPa~0.8MPa时):
打开: 582.9N (59.48kgf)至1165.85N (118.96kgf)
闭合: 524.2N (53.5kgf)至1048.4N (107kgf)
- 5.气管类型: 外置(客户如需内置可以提前联系我司)
- 6.开闭时间: 0.15Sec
- 7.使用气压: 0.4~0.8Mpa
- 8.使用温度: $-5^{\circ}C \sim 60^{\circ}C$
- 9.重量: 1.1kg.
- 10.专利结构



整体表面硬度HV550以上

进排气螺纹孔M5-6H

6- $\Phi 10.5 \downarrow 6.5$

$\Phi 60$
推料板延长孔位

6- $\Phi 6.2$ 通孔

30°

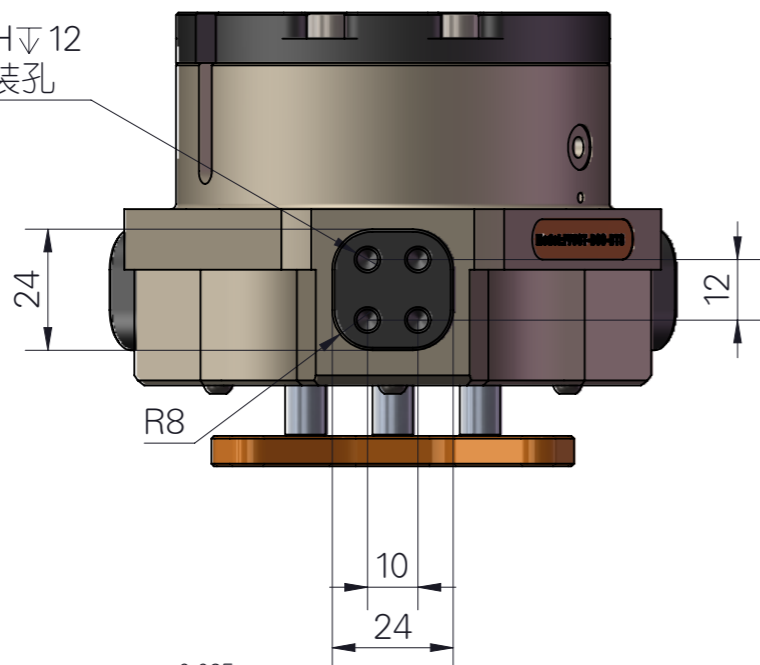
16

3-M6-6H

$\Phi 75$ 安装孔位

$\Phi 107$

4-M5-6H \downarrow 12
手指安装孔



R8

24

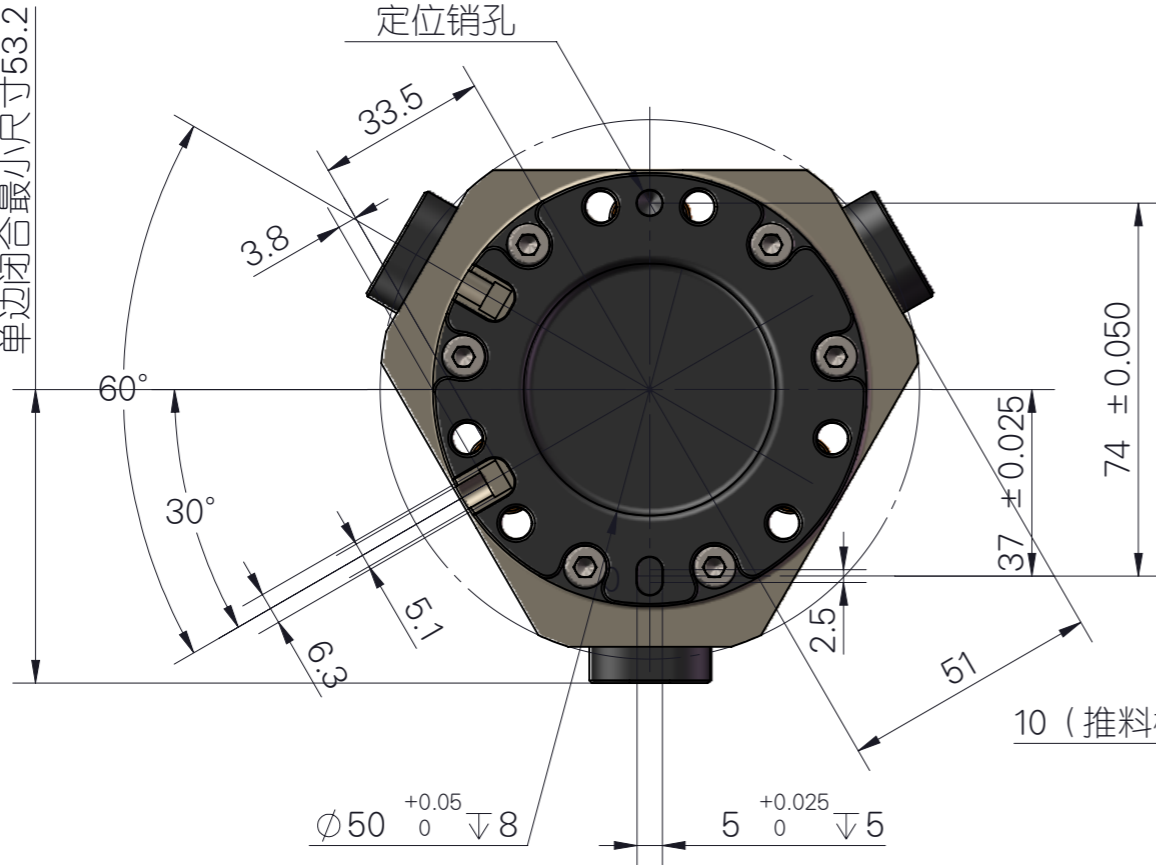
12

10

24

$\Phi 5 \begin{matrix} +0.025 \\ 0 \end{matrix} \downarrow 5$
定位销孔

单边打开最大尺寸58.2
单边闭合最小尺寸53.2



60°

30°

3.8

33.5

5.1

5.1

2.5

10 (推料板行程)

74 ± 0.050

37 ± 0.025

$\Phi 8$

6

51
安装螺栓夹紧长度

$\Phi 86$

35

74

43.5

39

51