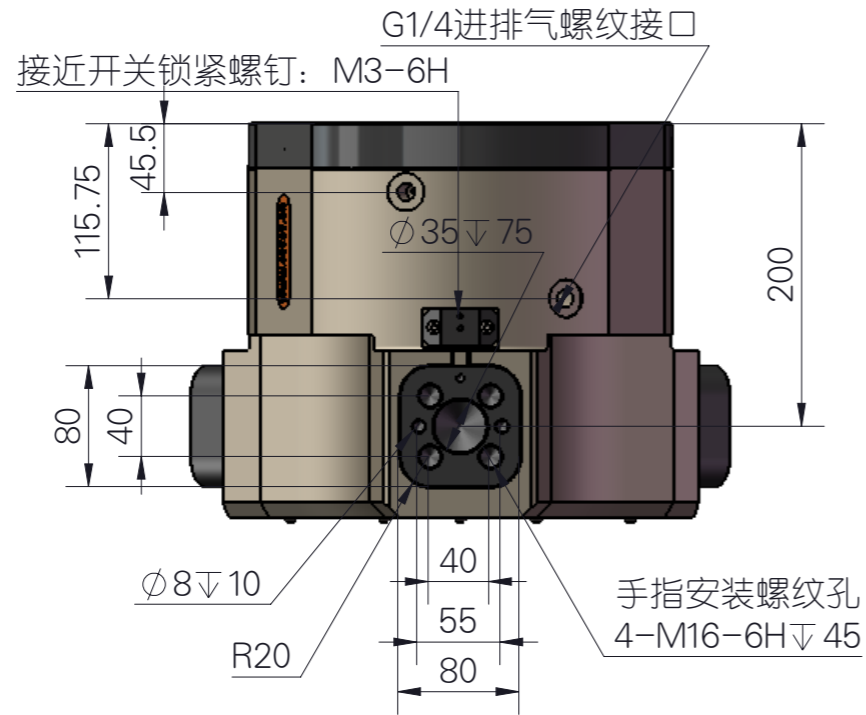




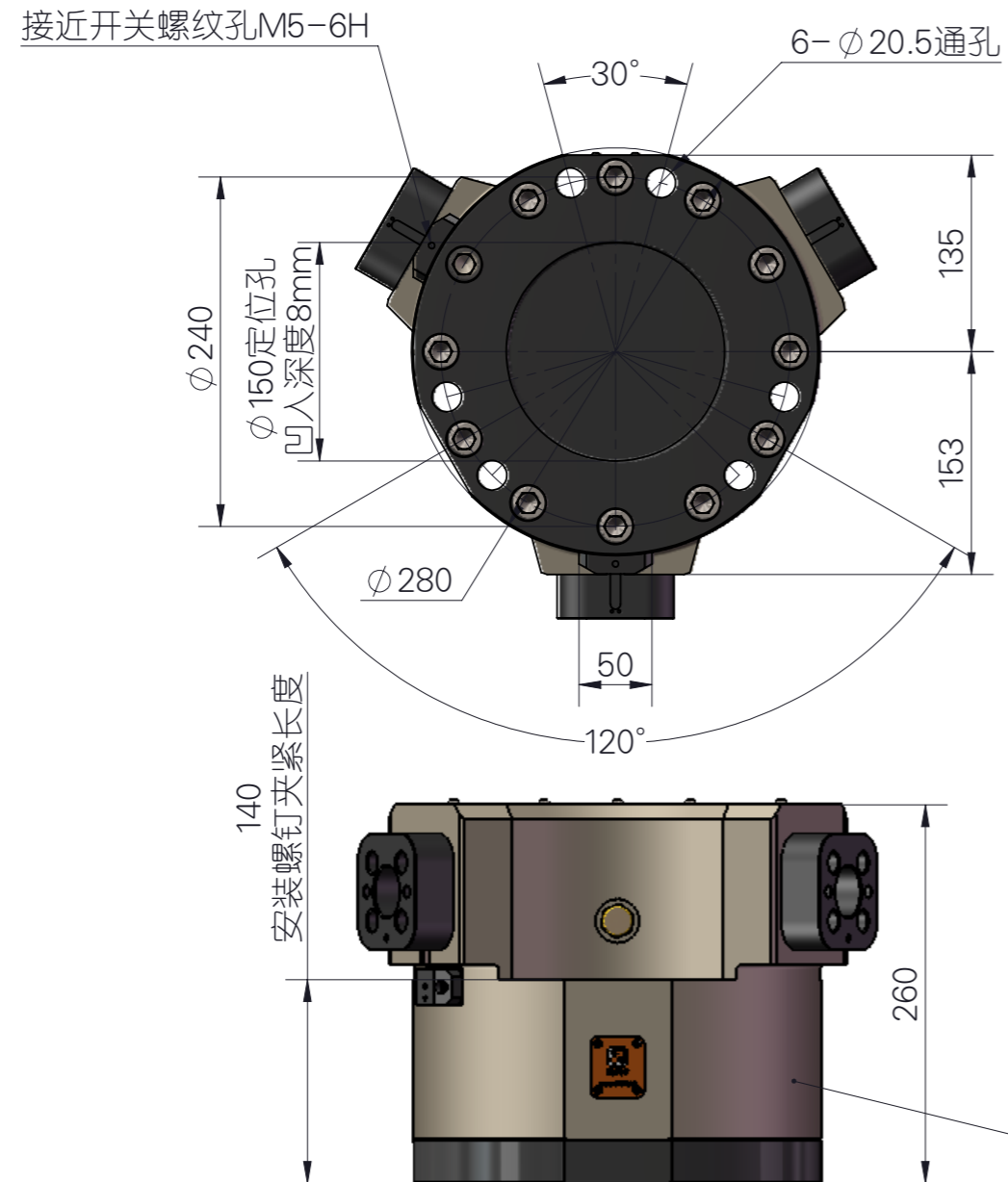
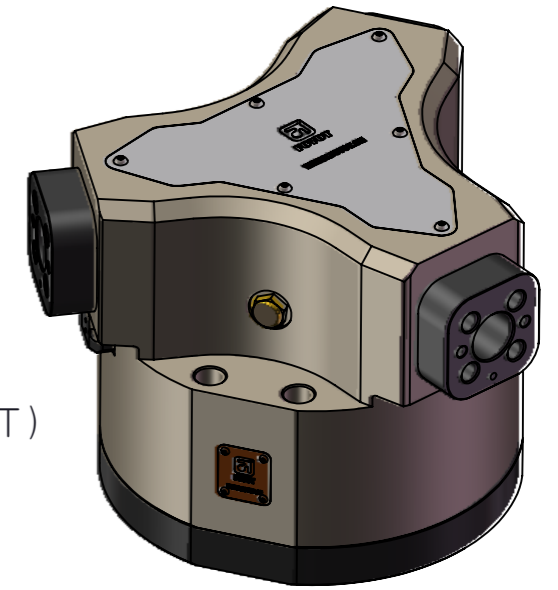
FOYOT

知识产权声明:
本设计的结构和技术参数的知识产权归:
浙江慧提电子科技有限公司所有,在未经
本公司书面许可,不得复制或仿制。
如发现复制或仿制将受到法律的严惩。

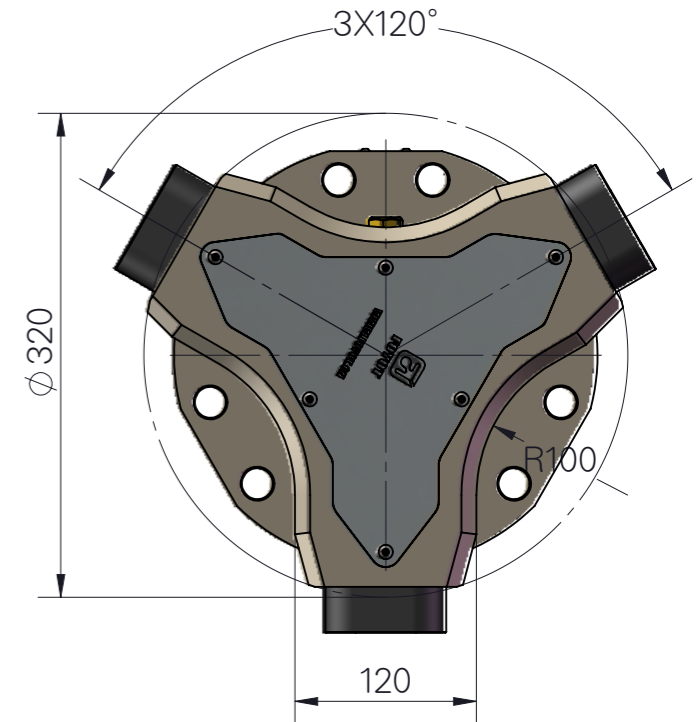
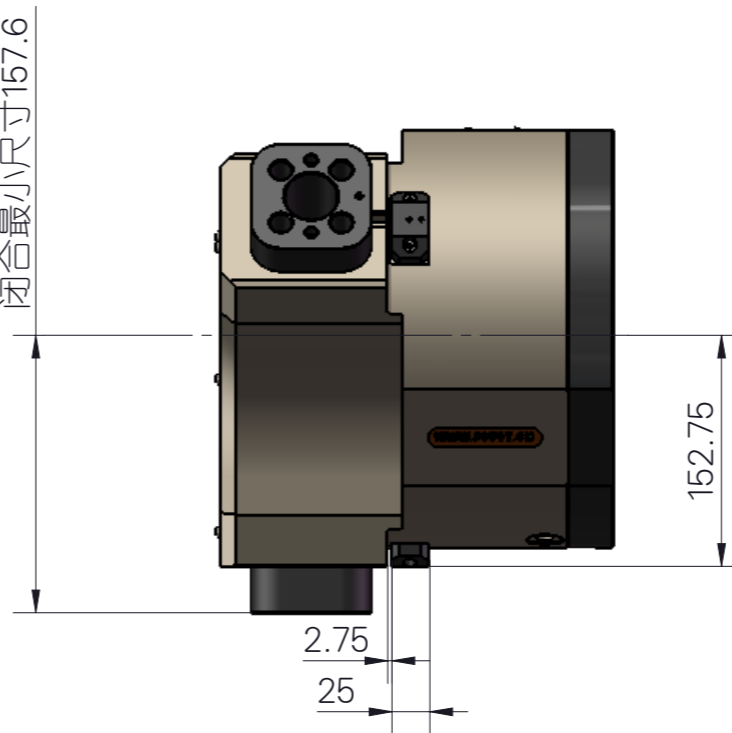


夹爪基本参数

- 1.外形尺寸: 直径 $\phi 320 \times \phi 280 \times$ 高度260
- 2.夹持有效行程: 51mm(双作用)
- 3.驱动缸径: $\phi 200\text{mm}$ (31415.9mm^2), 驱动杆直径: $\phi 53\text{mm}$ (2205mm^2).
- 4.夹持力 (输入气压为0.6MPa~0.8MPa时):
 打开: 9767.3N (996.7kgf)至10734.8N (1095.3kgf)
 闭合: 13023.1N (1328.9kgf)至14313.1N (1460.5kgf)
- 5.气管类型: 外置 (客户如需内置可以提前联系FOYOT)
- 6.开闭时间: 1.2~2.5Sec
- 7.使用气压: 0.6~0.8Mpa
- 8.使用温度: $-5^{\circ}\text{C} \sim 60^{\circ}\text{C}$
- 9.重量: 53.4g.
- 10.专利结构



打开最大尺寸183.35
闭合最小尺寸157.6



夹爪名称: 薄型气动全密封三爪D200
Model: FY56T-D200

整体表面硬化, HV550以上, 厚度不少于0.15mm