



FOYOT

知识产权声明:
本设计的结构和技术参数的知识产权归:
浙江梵煜电子科技有限公司所有,在未经
本公司书面许可,不得复制或仿制。
如发现被复制或仿制将受到法律的严惩。

GB/T 1804-m
未注明加工公差时按极限偏差

螺纹公差	+2P
角度	±1°

30以上	±2.0	±4.0
6~30	±1.0	±2.0
3~6	±0.5	±1.0
0.5~3	±0.2	±0.4
半径范围	精密中等级	最低等级

圆弧半径类

>400~1000	±0.8
>120~400	±0.5
>30~120	±0.3
>6~30	±0.2
>0.5~6	±0.1

基本尺寸 公差值

机械加工类

图 幅

ISO:A3:420X297

设计软件

Solid works

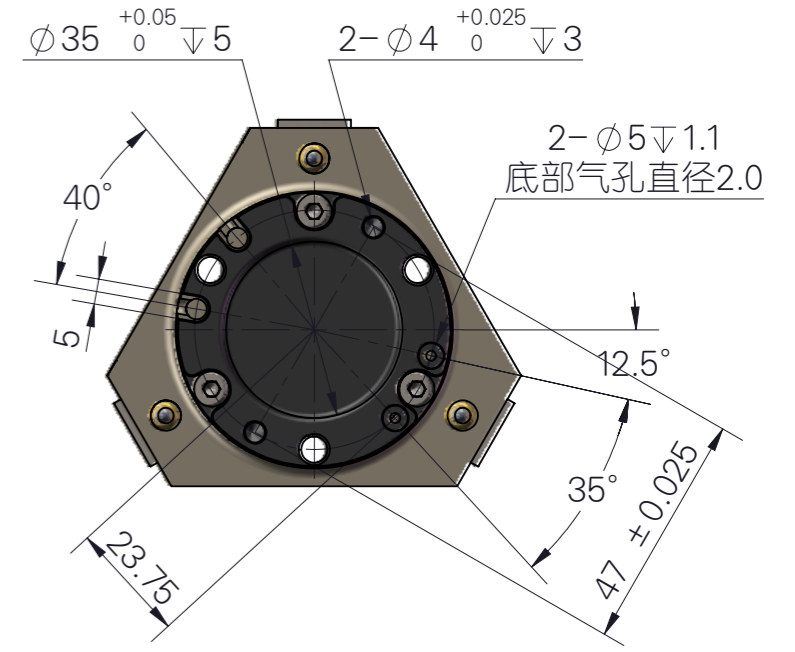
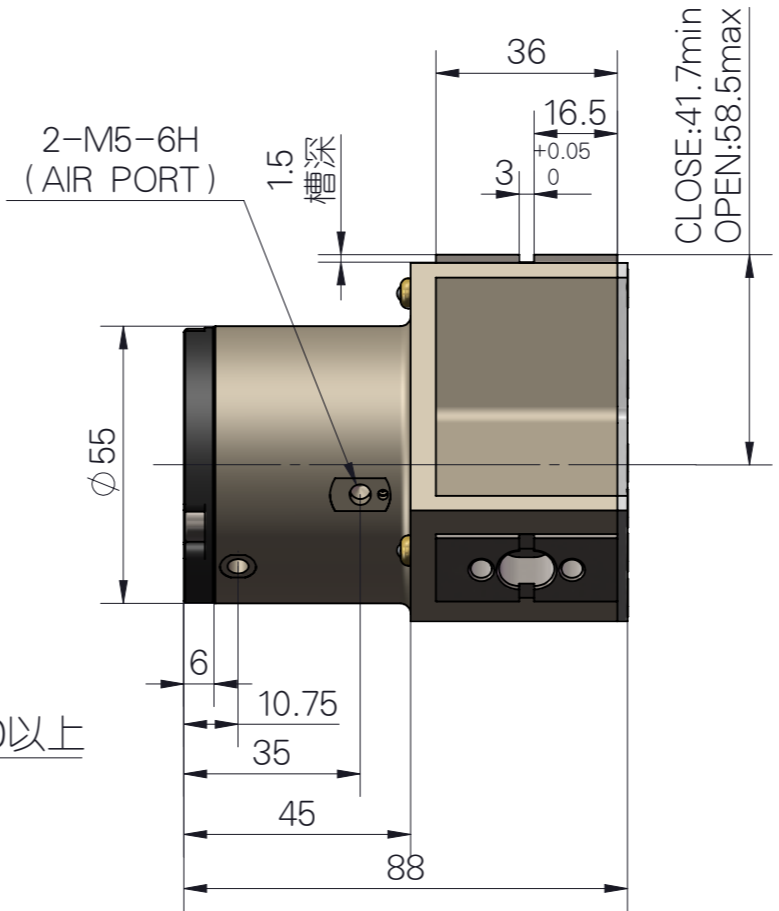
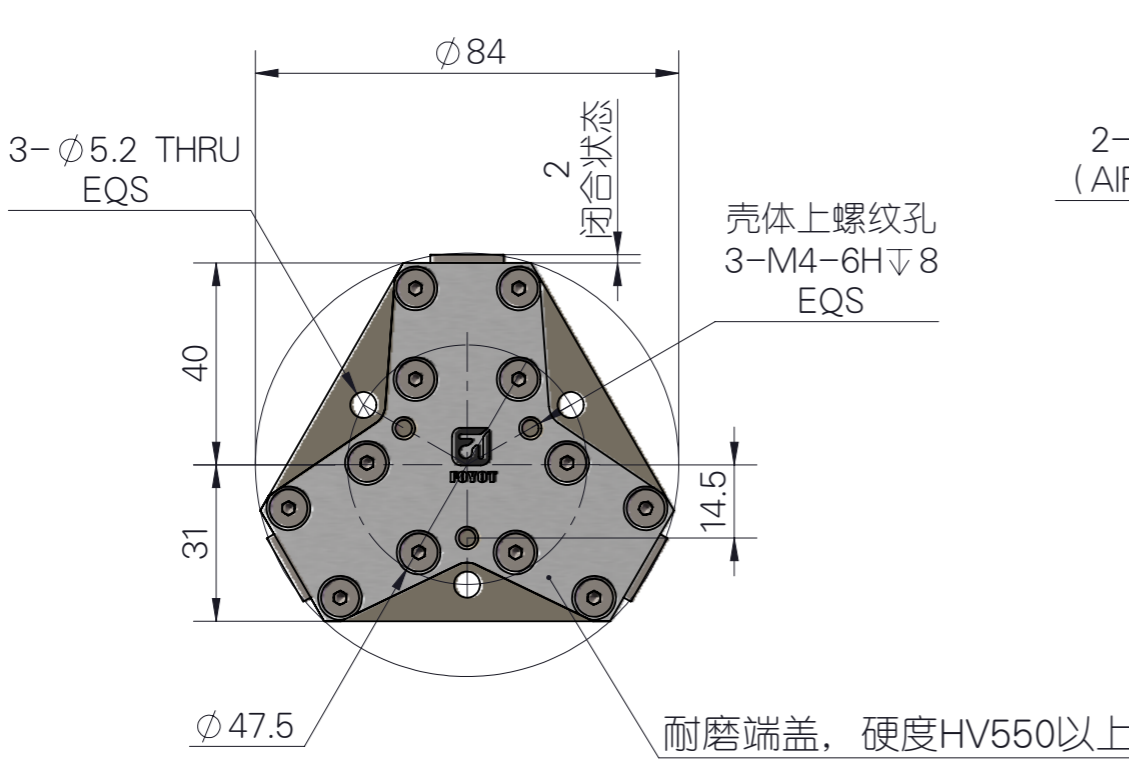
永杰机械CAD

特性标记及处数

特性分类	符号	处数
------	----	----

关键特性 KEY

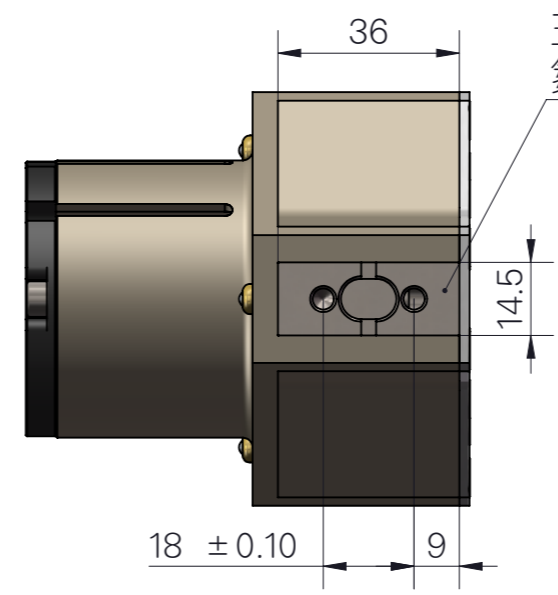
重要特性



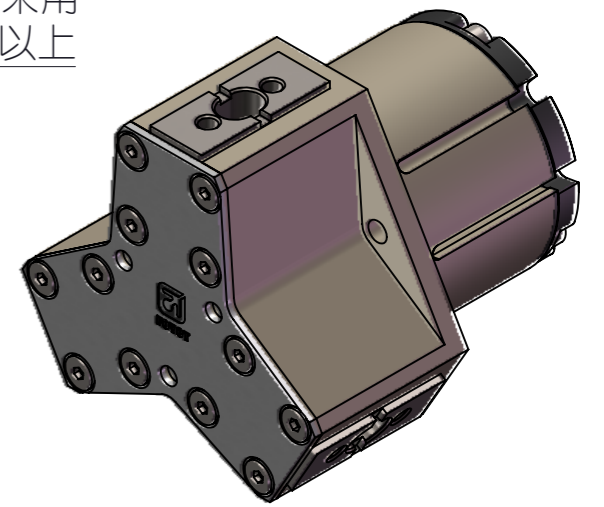
6" Z
FY56N-D40-L

夹爪基本参数

- 外形尺寸: 直径Φ84*高度88
- 夹持有效行程: 16.78X2=33.56mm(双作用)
- 驱动缸径: Φ40mm (1256.63mm²),
驱动杆直径: Φ14mm (153.93mm²).
- 夹持力(输入气压为0.2MPa~0.8MPa时):
打开: 96.13N (9.8kg)至348.52N (39.23kg)
闭合: 84.35N (8.6kg)至337.42N (34.43kg)
- 气管类型: 外置和底部进气
- 开闭时间: 0.1Sec
- 使用气压: 0.2~0.8Mpa
- 使用温度: -10℃~200℃
- 重量: 0.8kg.



三个滑块和驱动块均采用氮化热处理, HV550以上



				浙江梵煜电子科技有限公司 Zhejiang FOYOT Electronics Technology co.,LTD				
				全密封D40三爪-L总成				
标记	处数	更改文件号	签字	日期	图样标记	数量	重量	比例
设计	黄永杰	标准化						
校对		审定						
审核	董服祿						0.787	1:1
工艺		日期	2020年3月14日		共1张	第1张		