



FOYOT

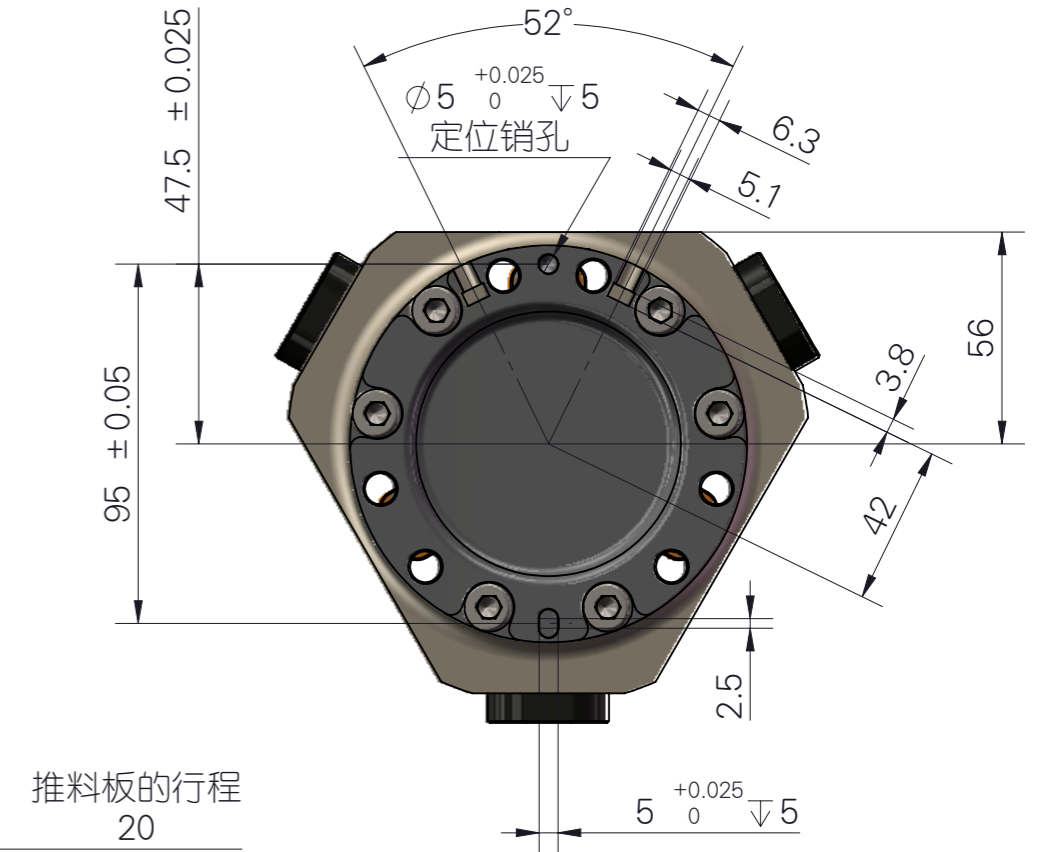
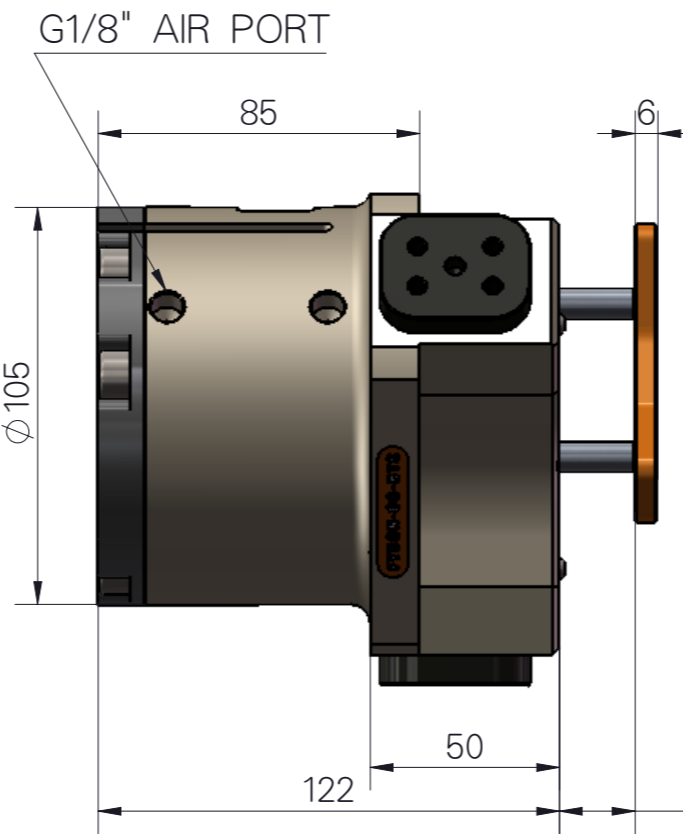
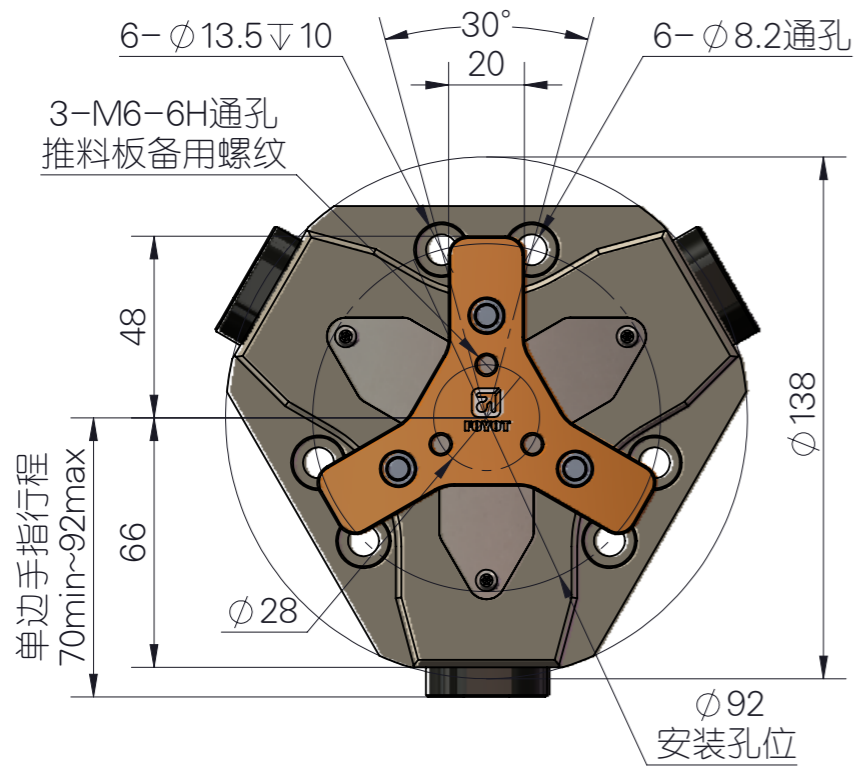
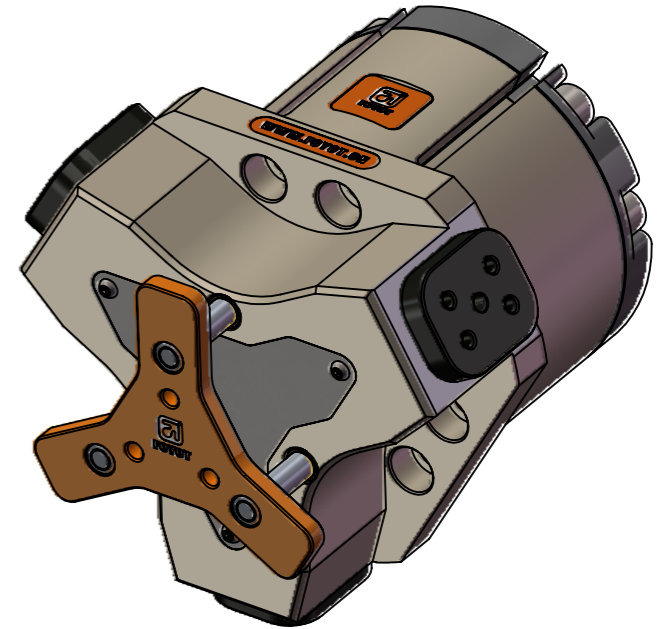
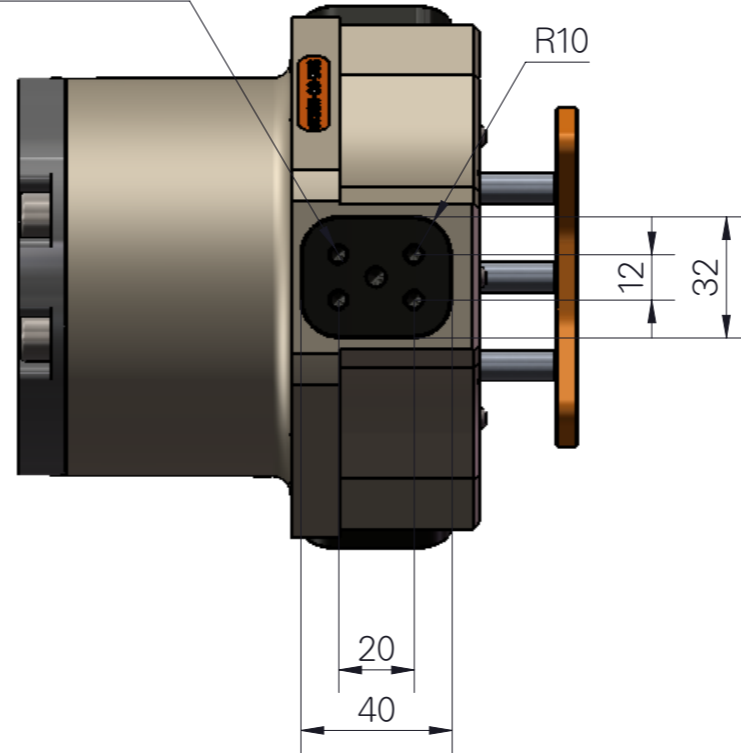
Z6\*"

### FY56N-80-BTS

#### 夹爪基本参数

- 1.外形尺寸: 直径 $\Phi 130$ \* $\Phi 105$ \*高度122
- 2.夹持有效行程: 44mm(双作用)
- 3.驱动缸径:  $\Phi 80$ mm ( $5026.5\text{mm}^2$ ),  
驱动杆直径:  $\Phi 30$ mm ( $706.8\text{mm}^2$ ).
- 4.夹持力(输入气压为0.4MPa~0.8MPa时):  
打开: 940N (95.9kg)至1880N (171.8kg)  
闭合: 807N (82.4kg)至1615N (164.8kg)
- 5.气管类型: 外置(客户如需内置可以提前联系我司)
- 6.开闭时间: 0.15Sec
- 7.使用气压: 0.4~0.8Mpa
- 8.使用温度:  $-5^{\circ}\text{C}$ ~ $60^{\circ}\text{C}$
- 9.重量: 2.78kg.
- 10.专利结构

4-M5-6H $\nabla$ 14  
手指安装螺纹孔



注: 整体表面硬质氧化处理, 硬度HV600以上.

知识产权声明:  
本设计的结构和参数为知识产权, 所有, 在未经  
浙江慧捷电子科技有限公司 许可, 不得复制或仿制。  
本公司书面许可, 不得复制或仿制。  
如发现被复制或仿制, 将受到法律的严惩。