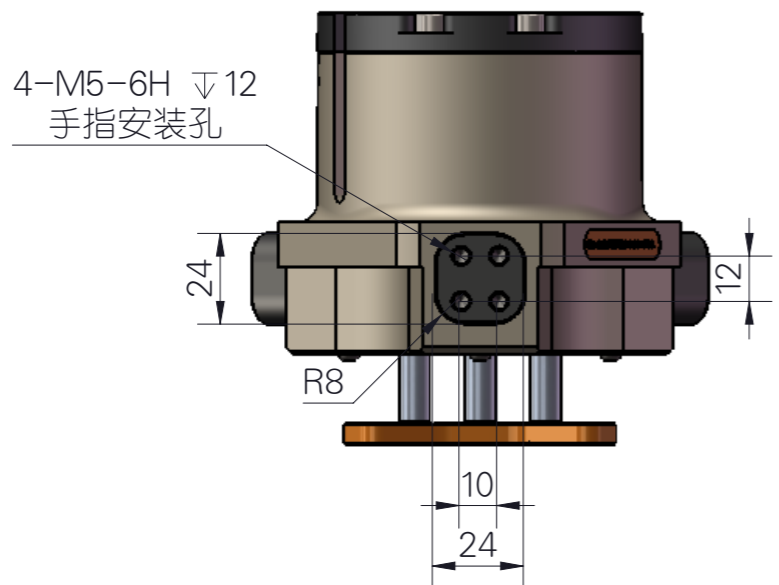




FOYOT

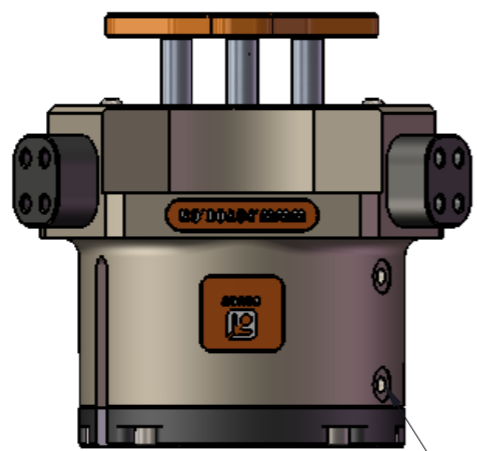
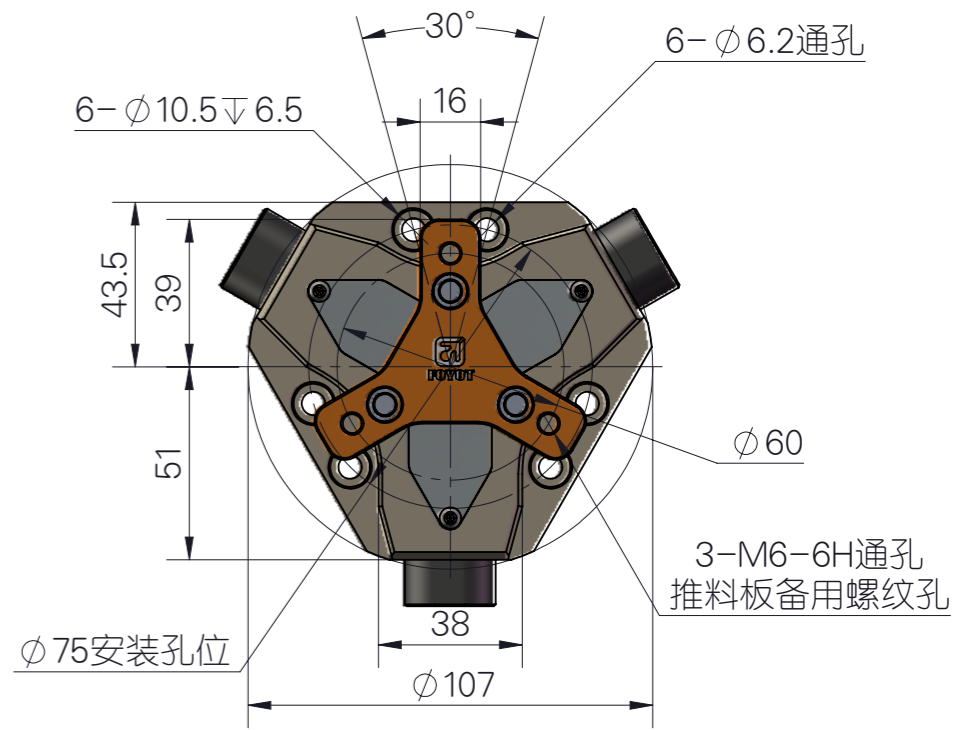
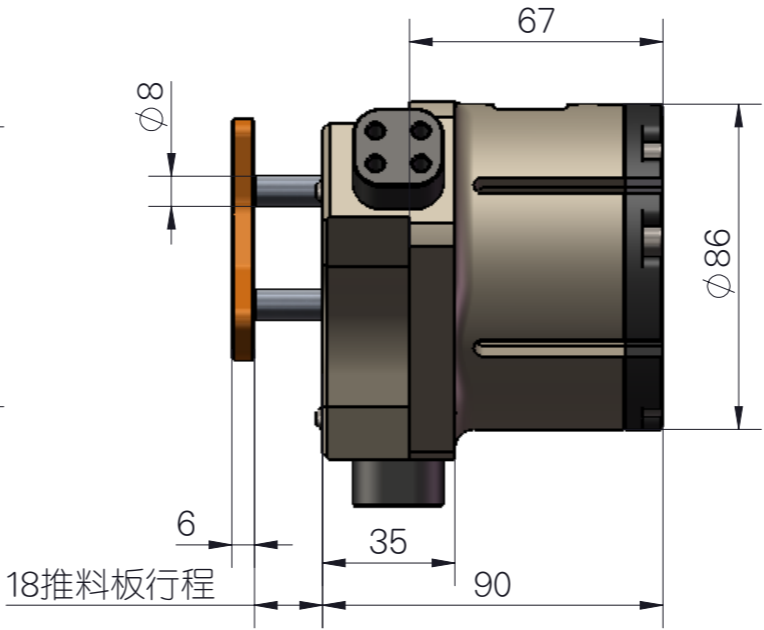
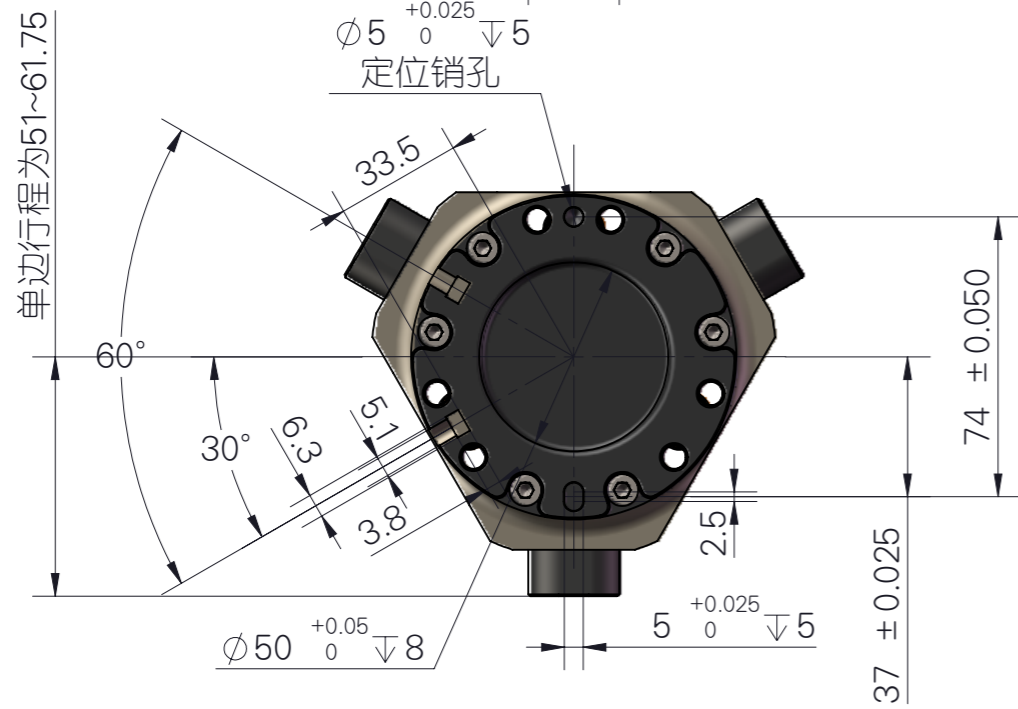
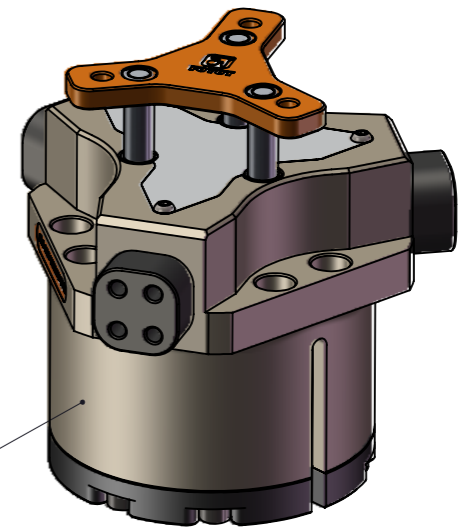
知识产权声明:
本设计的结构和技术参数的知识产权归:
浙江越电子技术有限公司所有,在未经
本公司书面许可,不得复制或仿制。
如发现被复制或仿制将受到法律的严惩。

因改良等原因,规格以及外观有所变更时,不再另行通知,敬请谅解。
Without further notice if specification and exterior have been
changed because of improvement thanks for your understanding



Z6(%) FY56N-63-BTS

注: 整体表面硬质氧化处理, 硬度HV550以上。



进排气口螺纹M5-6H

夹爪基本参数

- 外形尺寸: 直径 $\phi 107$ * $\phi 86$ *高度108
- 夹持有效行程: 21.5mm(双作用)
- 驱动缸径: $\phi 63$ mm (3117.25mm²),
驱动杆直径: $\phi 20$ mm (314.16mm²).
- 夹持力(输入气压为0.4MPa~0.8MPa时):
打开: 582.9N (59.48kg)至1165.85N (118.96kg)
闭合: 524.2N (53.5kg)至1048.4N (107kg)
- 气管类型: 外置(客户如需内置可以提前联系我司)
- 开闭时间: 0.15Sec
- 使用气压: 0.4~0.8Mpa
- 使用温度: -5°C~60°C
- 重量: 1.3kg.
- 专利结构