



知识产权声明:  
本设计的结构和技术参数的知识产权归:  
浙江越电子技术有限公司所有,在未经  
本公司书面许可,不得复制或仿制。  
如发现被复制或仿制将受到法律的严惩。

GB/T 1804-m  
未注明加工公差之极限偏差

螺纹公差	+2P	
角度	±1°	
30以上	±2.0	±4.0
6~30	±1.0	±2.0
3~6	±0.5	±1.0
0.5~3	±0.2	±0.4
半径范围	精密中等级	最低等级

圆弧半径类

>400~1000	±0.8
>120~400	±0.5
>30~120	±0.3
>6~30	±0.2
>0.5~6	±0.1

基本尺寸 公差值

机械加工类

图幅

ISO:A3:420X297

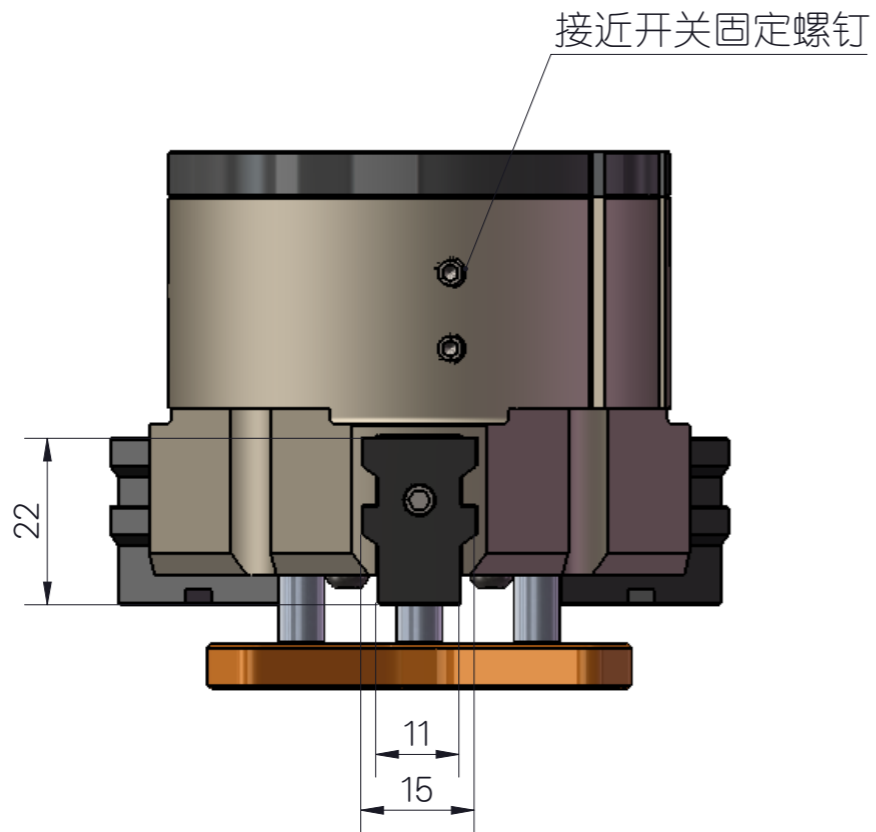
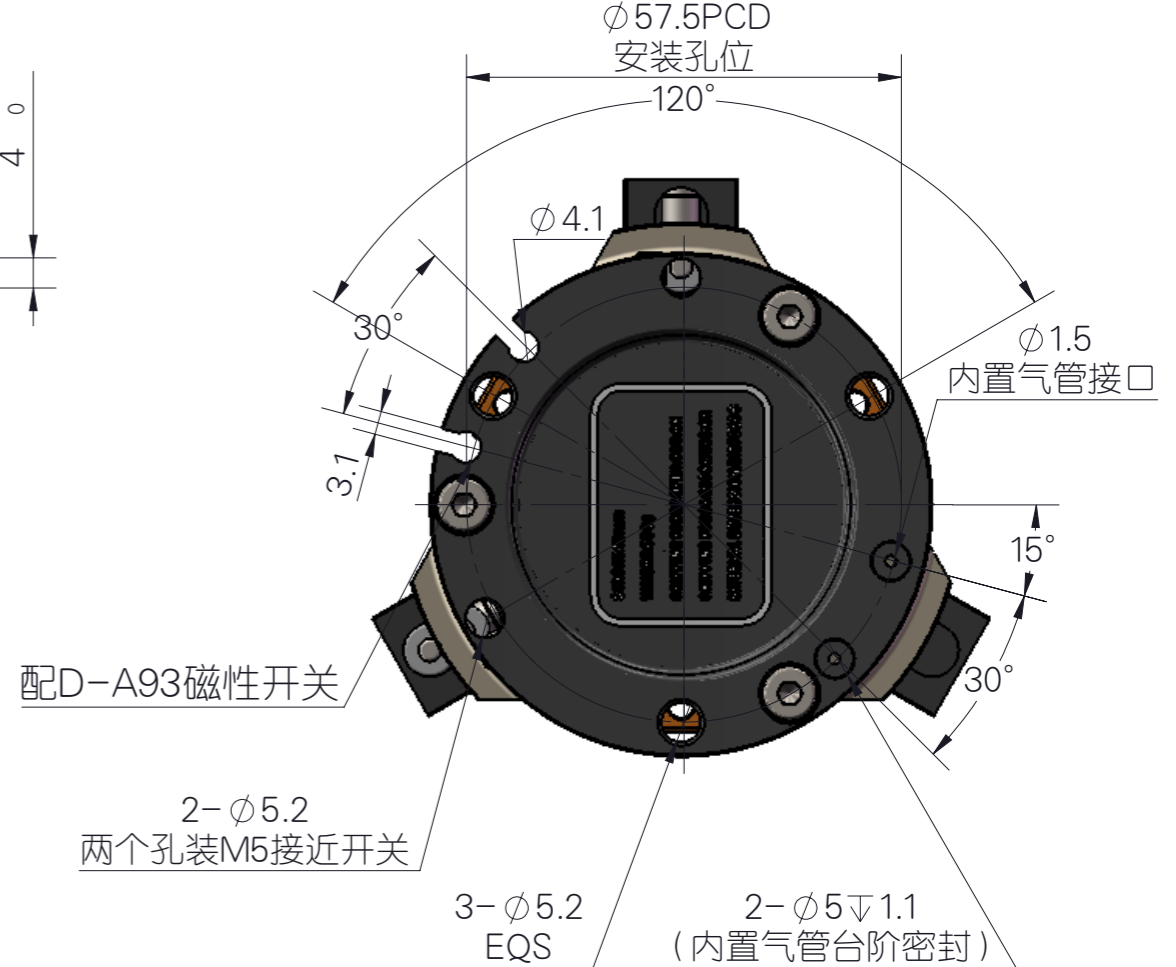
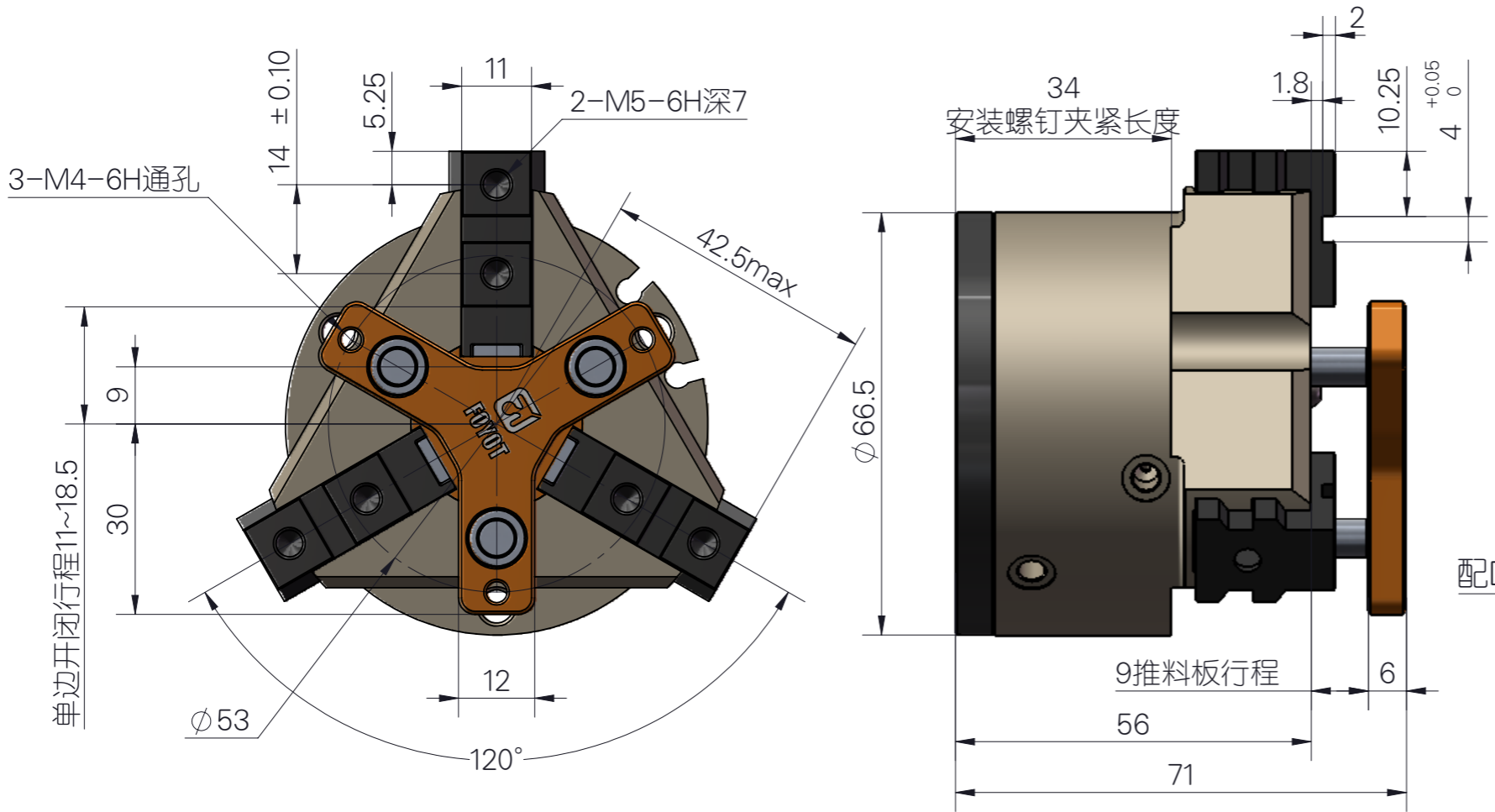
设计软件

Solid works

永杰机械CAD

特性标记及处数

特性分类	符号	处数
关键特性	KEY	
重要特性	●	



6"  $\bar{Z}$   
Model : FY56N-50C

- 夹爪基本参数:
- 外形尺寸: 直径66.5X高度71
  - 夹持有效行程: 15mm(双作用)
  - 驱动缸径:  $\Phi 50$  (1963mm<sup>2</sup>)  
活塞杆径:  $\Phi 14$  (153.9mm<sup>2</sup>)
  - 夹持力 (输入气压为0.4MPa~0.8MPa):  
打开: 300.3N~600.6N(30.64kg~61.28kg)  
闭合: 276.8N~553.6N(28.24kg~56.48kg)
  - 气管类型: 内置 (如需外置, 应提前联系我司)
  - 开闭时间: 0.01Sec
  - 使用气压: 0.4~0.8Mpa
  - 使用温度: -5°C~60°C
  - 总成重量: 0.41kg。

