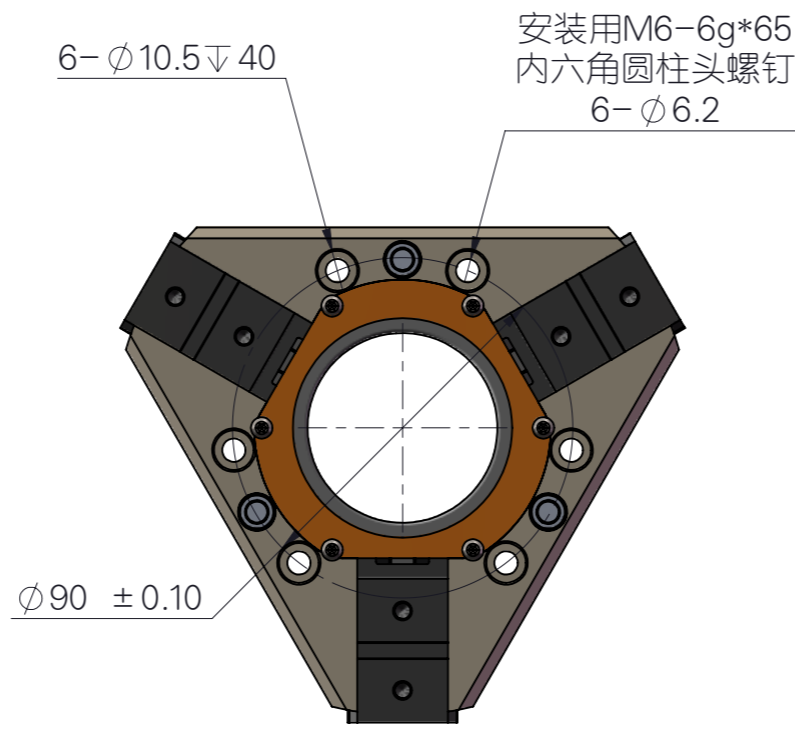
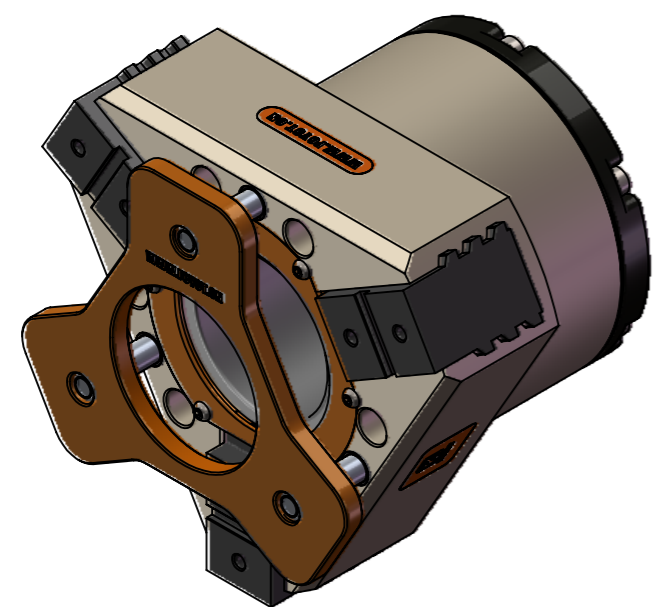
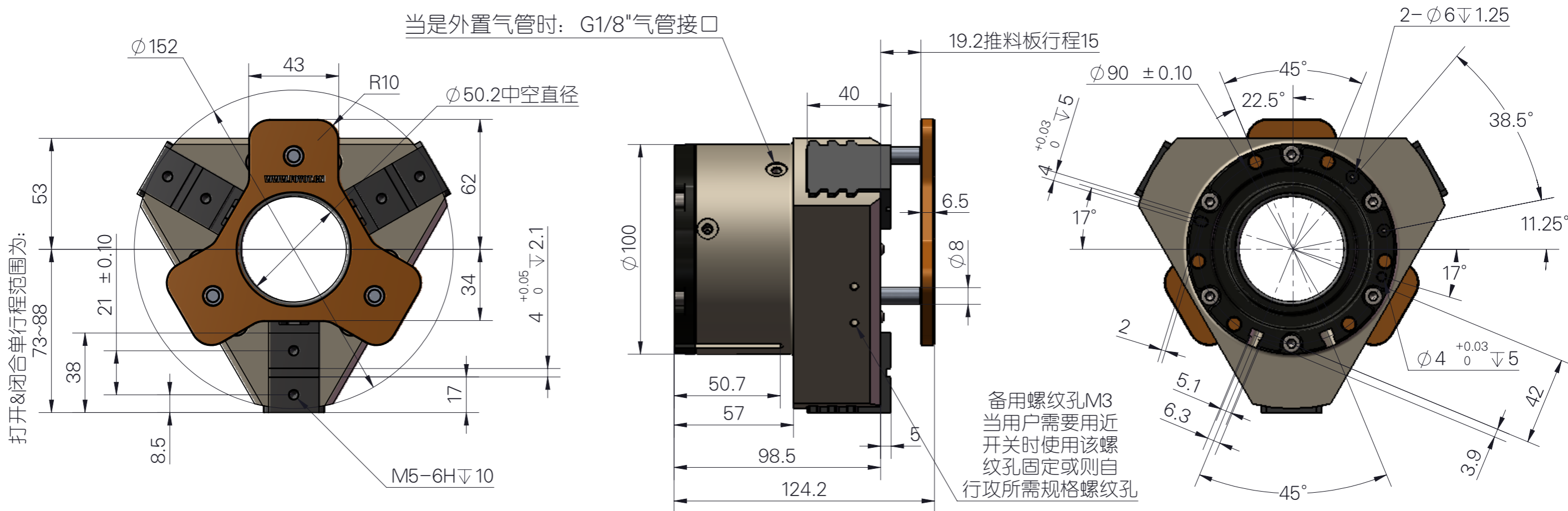




FOYOT

知识产权声明:  
本设计的结构和技术参数的知识产权归:  
浙江慧程电子科技有限公司所有,在未经  
本公司书面许可,不得复制或转让权利。  
如发现被复制或仿制将受到法律的严惩。

Specifications and appearance might changes without prior notice due  
to improvement. Thanks for your understanding.  
由於改進,規格和外觀可能會發生變化,而無事先通知。謝謝你的理解。



拆卸推料板视图

名称: 气动中空三爪-小型-D50-带推料板  
型号: FY36M-H-50-SP

- 夹爪基本参数
- 外形尺寸: 直径Φ100\*Φ152\*高度120
  - 夹持有效行程: 30mm(双作用)
  - 驱动缸面积: 打开: 2385.8平方毫米, 闭合: 1708.2平方毫米。
  - 夹持力(输入气压为0.4~0.8Mpa时):  
打开: 446.1N~892.3N (45.5kg~91kg)  
闭合: 319.5N~638.9N (32.6kg~65kg)
  - 气管类型: 内置和外置(客户可以随意选用)
  - 开闭时间: 0.1Sec
  - 使用气压: 0.4~0.8Mpa
  - 使用温度: -5°C~60°C
  - 重量: 1.92kg.