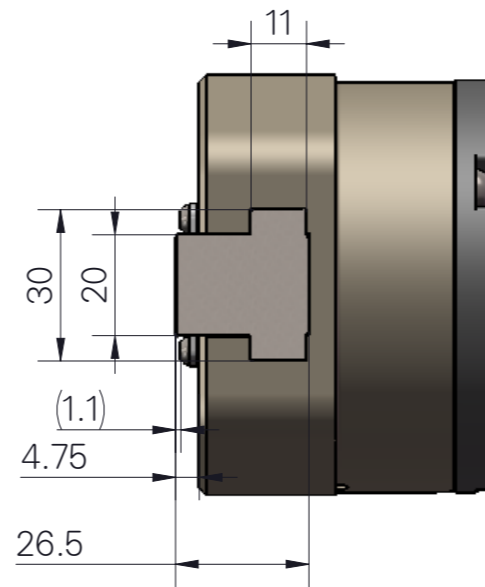


名称: 气动强力夹两爪-D63
 型号: FY30-63-T

气缸夹爪基本参数

- 1.外形尺寸: 100*83高度64
- 2.夹持有效行程: 15.5mm(双作用)
- 3.驱动缸面积: 打开: 3117.2平方毫米, 闭合2803.1平方毫米。
- 4.夹持力(输入气压为0.3~1.0MPa时):
 打开: 437.2N~1457.3N (44.6kgf~148.7kgf)
 闭合: 393.1N~1310.4N (40.11kgf~133.7kgf)
- 5.进排气类型: 侧面和底部(使用方式请事先联系FOYOT公司)
- 6.开闭时间: 0.1Sec
- 7.使用气压: 0.3~1.0MPa
- 8.使用温度: -5°C~60°C(如需耐高温, 请事先联系FOYOT公司)
- 9.磁性开关: 型号为D-M9P
- 10.重量: 0.95kg.



相匹配的磁性开关型号: D-M9P

