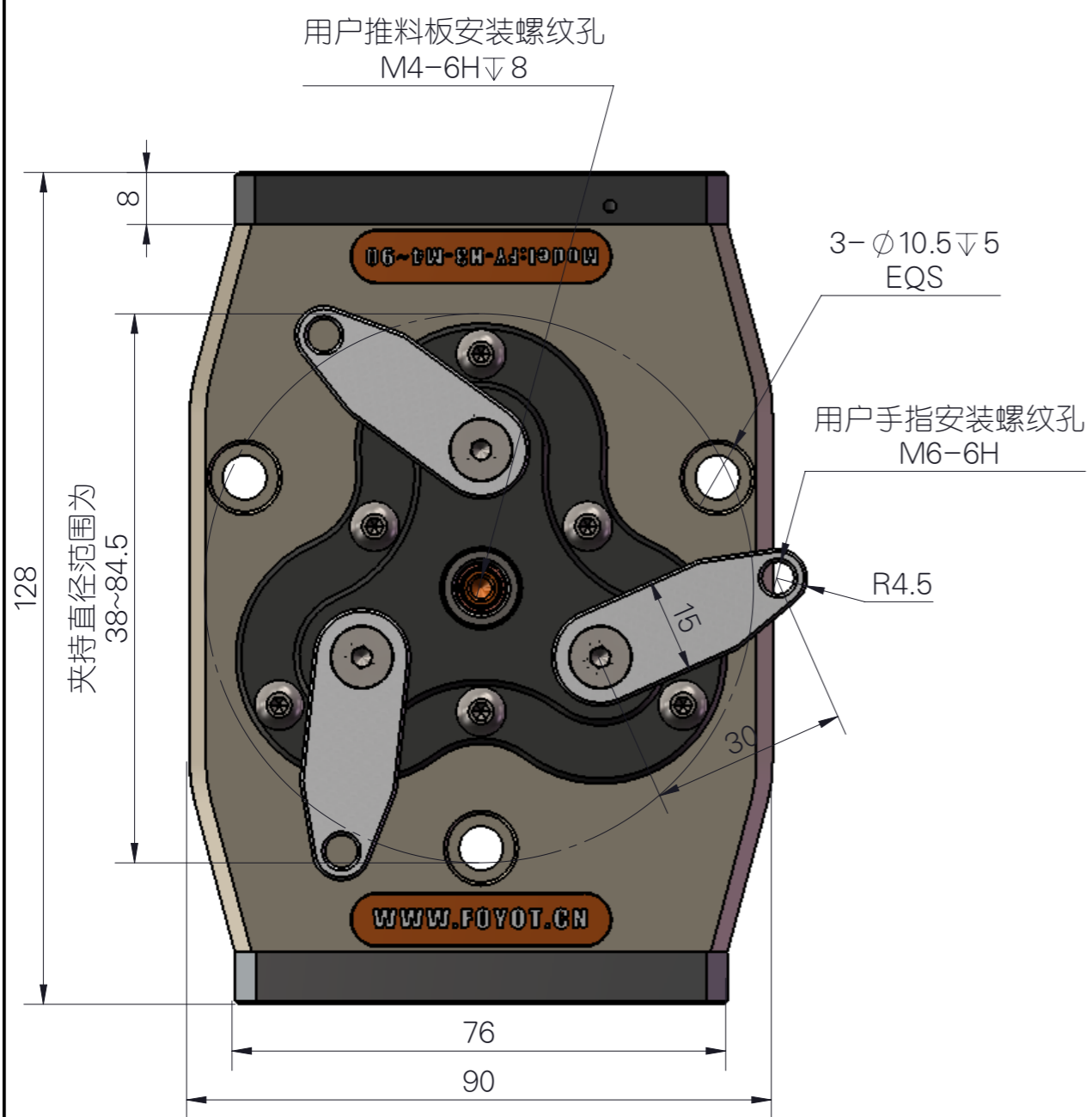
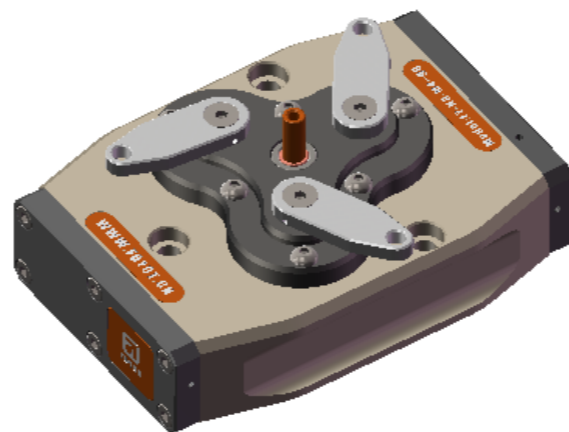
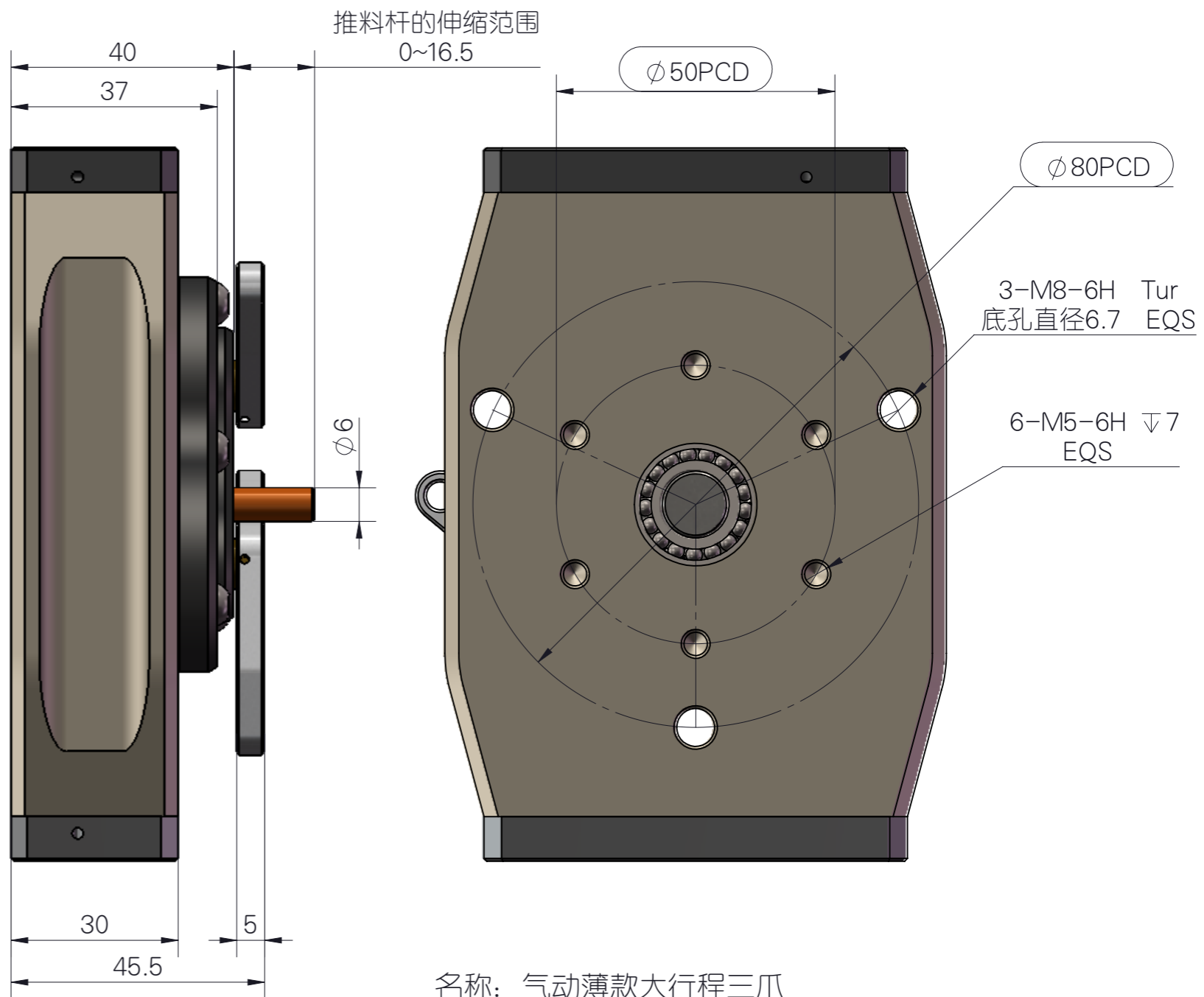
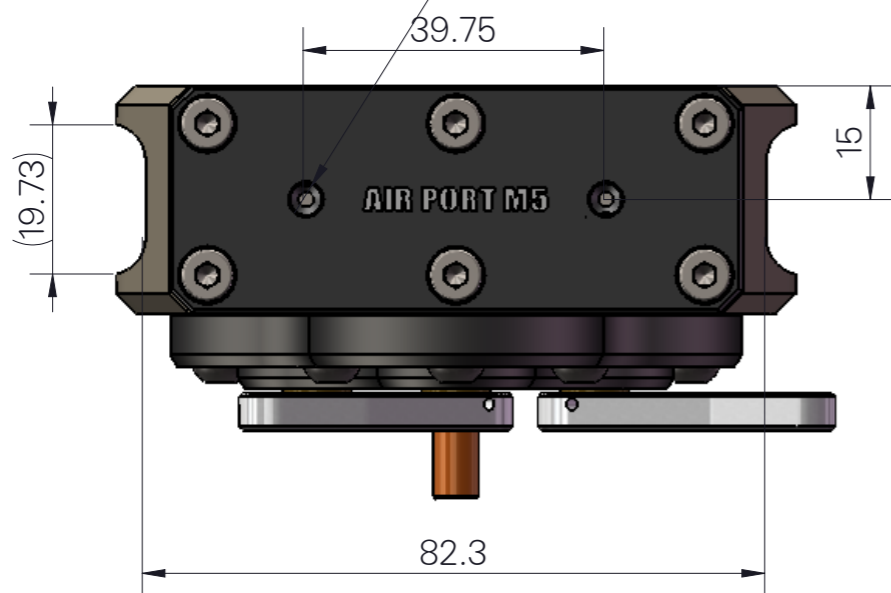


知识产权声明：
 本设计的结构和技术的知识产权归：
 浙江慧提电子科技有限公司 所有，在未经
 本公司书面许可，不得复制或进行仿制。
 如发现被复制或仿制将受到法律的严惩。

因改良等原因，规格以及外观有所变更时，不再另行通知，敬请谅解。
 Without further notice if specification and exterior have been
 changed because of improvement thanks for your understanding



两个气缸的接头连接螺纹
2-M5-6H ∇ 6 AIR PORT



- 名称：气动薄款大行程三爪
 型号：Model:FY-H3-M4-90
 注：整体表面硬质氧化处理，硬度HV500以上。
 夹爪基本参数
- 1.外形尺寸：128*90*45.5
 - 2.夹持直径范围：38mm~84.5(双作用：可内撑和外夹)
 - 3.双缸驱动缸径： ϕ 20mm*2 (2513.3mm²),
 - 4.夹持力（输入气压为0.4MPa~0.8MPa时）：
 闭合：189N (19.2kg)至378N (38.5kg)
 - 5.气管类型：外置（客户如需内置可以提前联系我司）
 - 6.开闭时间：0.1~0.3Sec
 - 7.使用气压：0.4~0.8Mpa
 - 8.使用温度：-5 $^{\circ}$ C~60 $^{\circ}$ C
 - 9.重量：1.1kg.
 - 10.专利结构，仿冒必究。