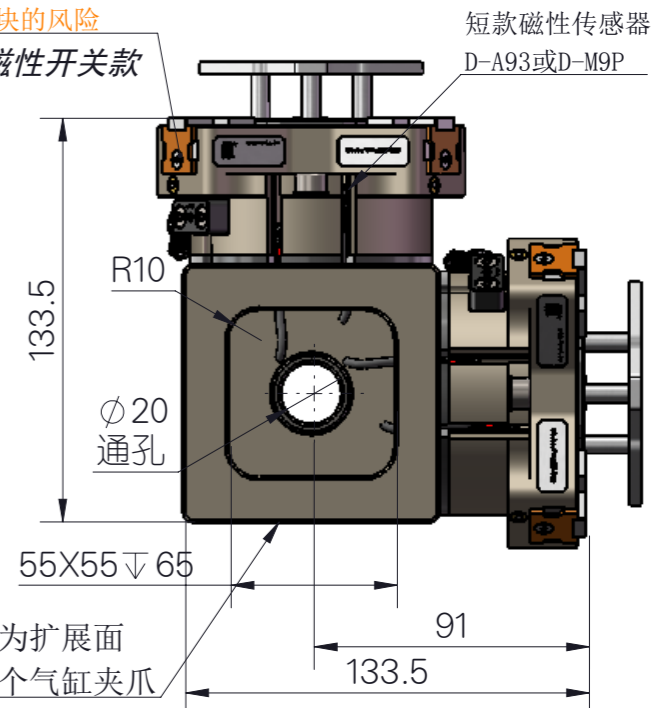
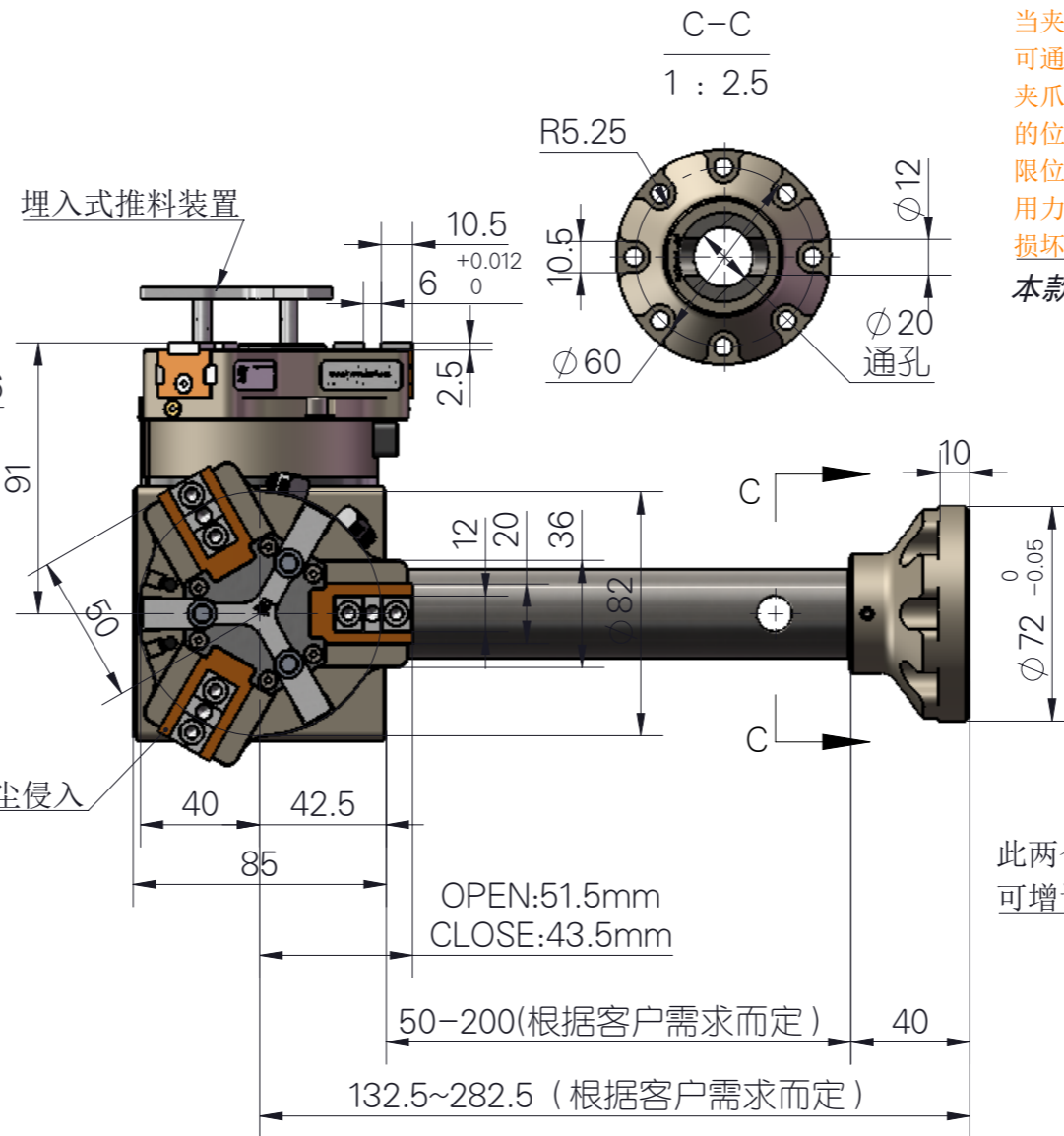
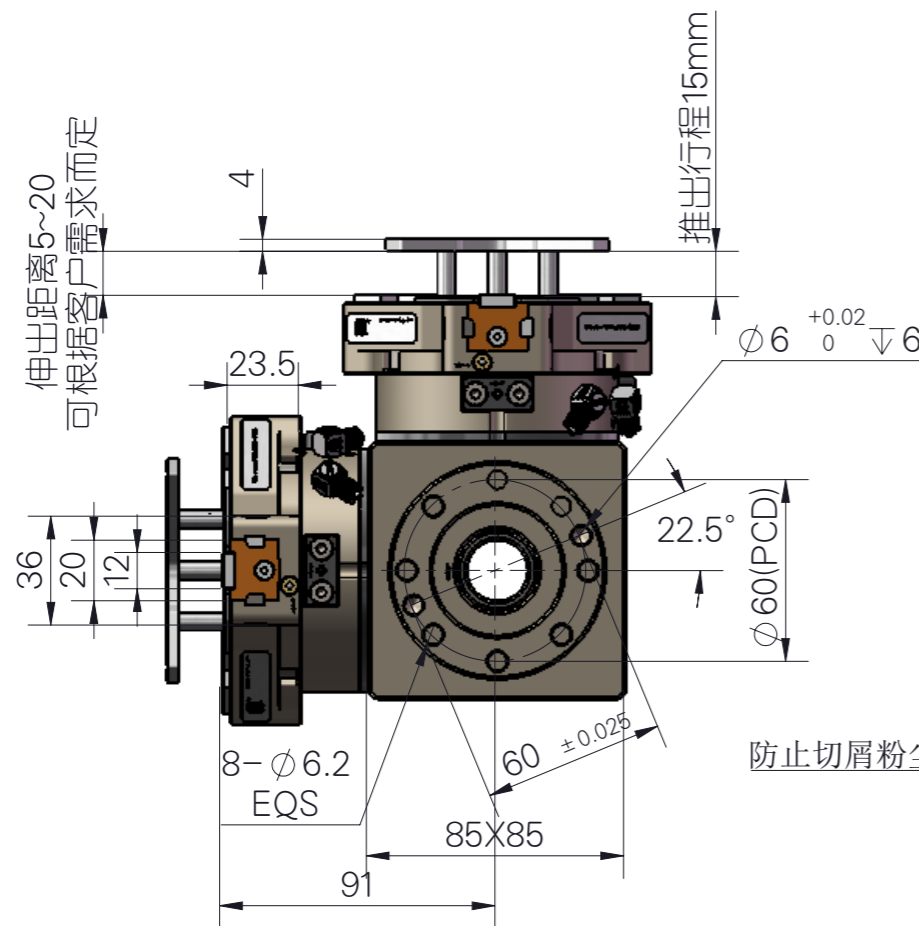




知识产权声明:  
本设计的结构和技术参数的知识产权归:  
浙江遨雄电子科技有限公司所有, 在未经  
本公司书面许可, 不得复制或转让或仿制。  
如发现被复制或仿制将受到法律的严惩。

因改良等原因, 规格以及外观有所变更时, 不再另行通知, 敬请谅解。  
Without further notice if specification and exterior have been  
changed because of improvement thanks for your understanding



当夹爪采用接近开关时  
可通过调节该螺钉确定  
夹爪打开和夹紧工件时  
的位置信号, 当拧到极  
限位置后, 切不可继续  
用力拧动, 否则会造成  
损坏感应块的风险  
本款为磁性开关款

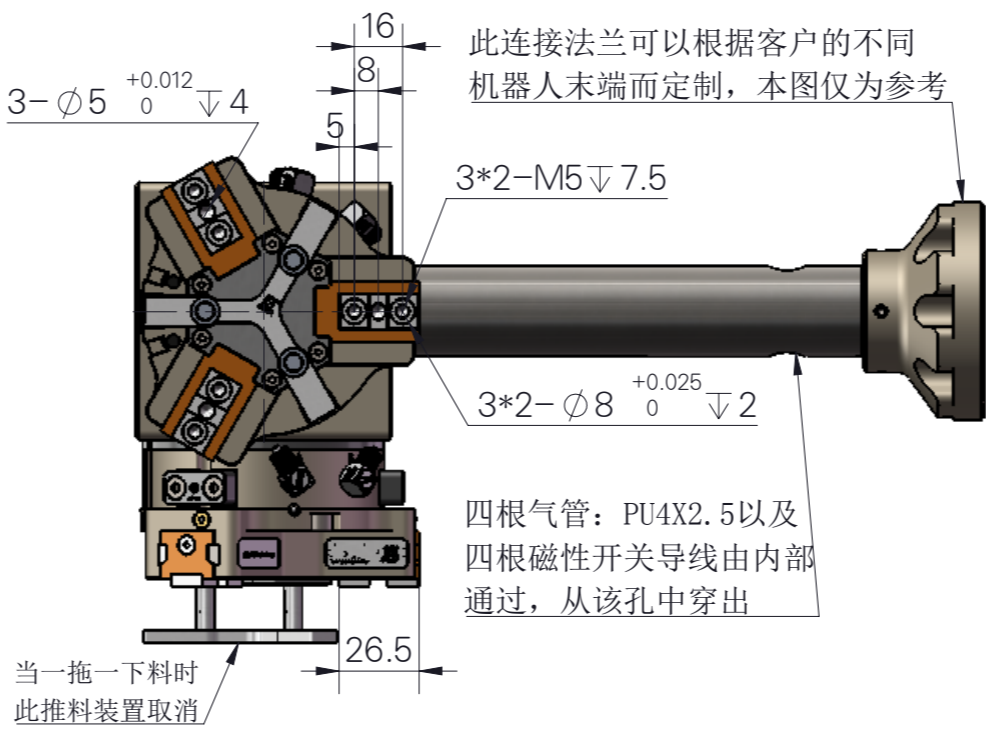


**警告:**

- 当操作夹爪工作时, 请人员务必远离夹爪和机器人的活动部位, 否则将会造成人身伤害的险;
- 由于不同物件有其不同的摩擦系数, 当初次夹持工件时, 请在空旷场地进行试夹, 确保夹稳固后方可装机工作, 否则将会有跌落工件砸伤机器或人员的风险

Warning:

- When operating the gripper, please keep away from it Gripper and robot's moving parts, otherwise it will Risk of personal injury;
- Because different objects have different friction coefficients, When clamping the workpiece for the first time, please try clamping in an open field. Ensure that the clamping is firm before the machine can work, otherwise it will There is a risk that falling workpieces may damage machines or personnel.



此两个面为扩展面  
可增设两个气缸夹爪

名称: 气动平行三爪六轴机器人上下料  
型号 (Model): RBT-FY46ZM-D55  
P: 空气压力 (bar) P: Air Pressure (bar)  
L: 到作用点距离 (mm) L: Exertion Length (mm)  
开闭范围 (Stoke): 16mm  
组合件产品重量 (Weight): 3.52kg  
最大附件长度 (Max. length attach): 80mm  
配管连接口 (Fitting size): M5-6H  
理论夹持力-开 (Gripping force : Open): 1689N  
理论夹持力-闭 (Gripping force : Close): 1634.4N  
单循环空气消耗量 (Air consumption per cycle): 46cm<sup>3</sup>  
开闭时间 (Closeing/Opening time): 0.05/0.05sec  
重复精度 Repeat accuracy): 0.01mm  
连续使用次数 (Continuation usage amount): 50  
使用气压 (Operating pressure): 3-8bar  
周围温度 (Ambient temperature): -5 to 60°C (-10 to 130°C)  
润滑 (Lubrication): 不需要 (Needless)  
根据 IEC60529 标准安全防护: IP64  
Safety protection according to IEC60529 standard: IP64  
所有数据在 7 Bar 时测量 (All data were measured at 7 Bar)  
重复精度: 连续动作 100 次以后的检测值  
After 100 consecutive strokes to end positions