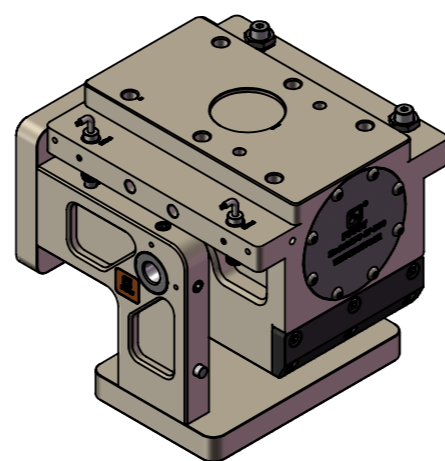
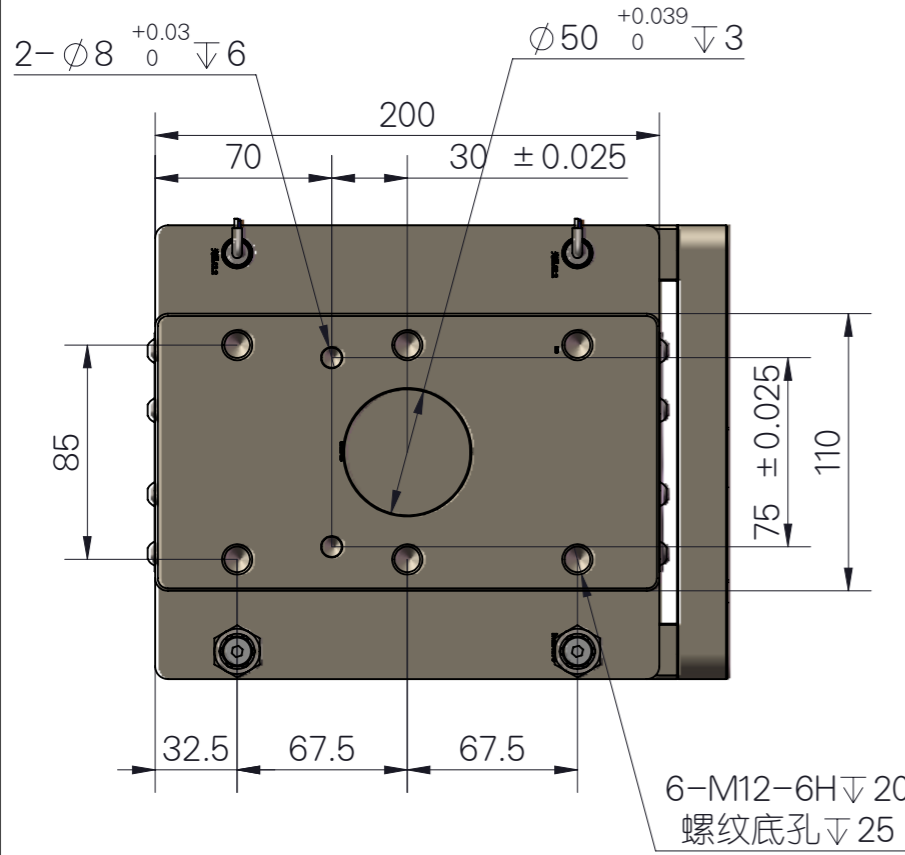
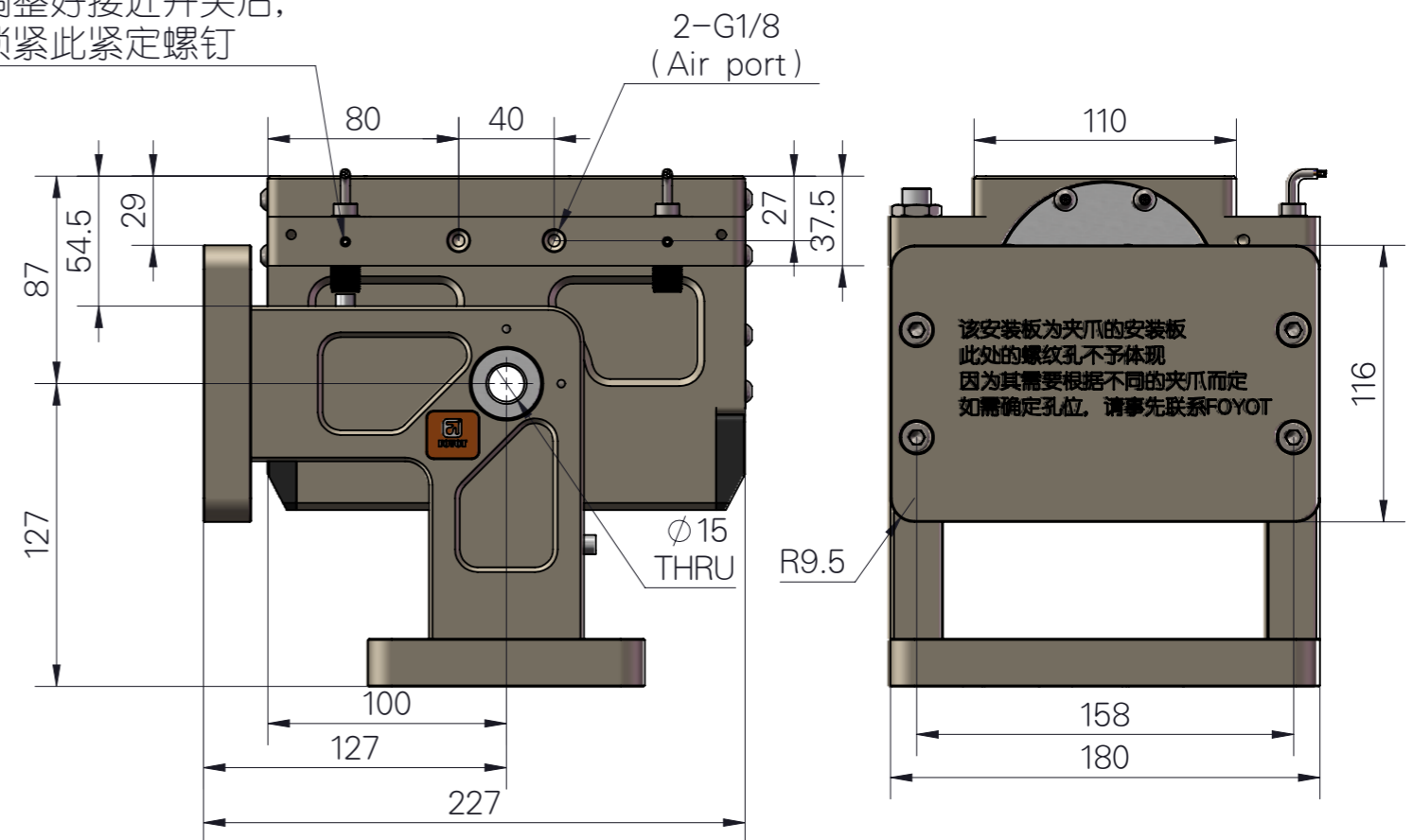


调整好接近开关后,
锁紧此紧定螺钉



名称: 90度摇摆式旋转头
型号: RTU-FY80

旋转头基本参数:
驱动缸面积: DRIVE CYLINDER AREA: 5026.4mm²
有效扭矩 ACTUAL TORQUE: (当输入气压为0.4~0.8MPa)
45N.m~65N.m
总重量 WEIGHT:16kg
旋转时间 TURNING TIME:0.2~1SEC
旋转接口螺纹 ROTATION FITTING SIZE:G1/8
旋转精度 REPETITION ACCURACY: $\pm 0.05^\circ$
使用的气压 OPERATION PRESSURE:0.4~0.8MPa
环境温度 AMBIENT TEMPERATURE:-5~60 °C
转动角度 ROTATION ANGLE: 90°
注意: 接近开关由于市场品牌和价位相差太多, 本公
司不予提供, 使用者可以根据自已的需求采购
不同价位的产品, 如需提供, 请事先联系FOYOT公司, www.foyt.cn

- FOYOT摇摆缸九大亮点及优势:
1. 扭矩高达: 45N.m~65N.m
 2. 四个液压缓冲全部内置在壳体内, 摆动缓和无冲击
 3. 外部设置可调硬定位, 保证摆动精度在0.05度内
 4. 方便的安装接近开关检测, 保证反馈迅速
 5. 宽型手指, 夹持更加稳固
 6. 高刚性设计, 保证长期工作无变形
 7. 全身硬化处理, 提高使用寿命
 8. 简洁美观的外形, 更具科技感
 9. 精致的做工, 体现一丝不苟的匠心精神。