



**警告:**

- 1.当操作夹爪工作时, 请人员务必远离夹爪和机器人的活动部位, 否则将会造成人身伤害的险;
- 2.由于不同物件有其不同的摩擦系数, 当初次夹持工件时, 请在空旷场地进行试夹, 确保夹稳固后方可装机工作, 否则将会有跌落工件砸伤机器或人员的风险

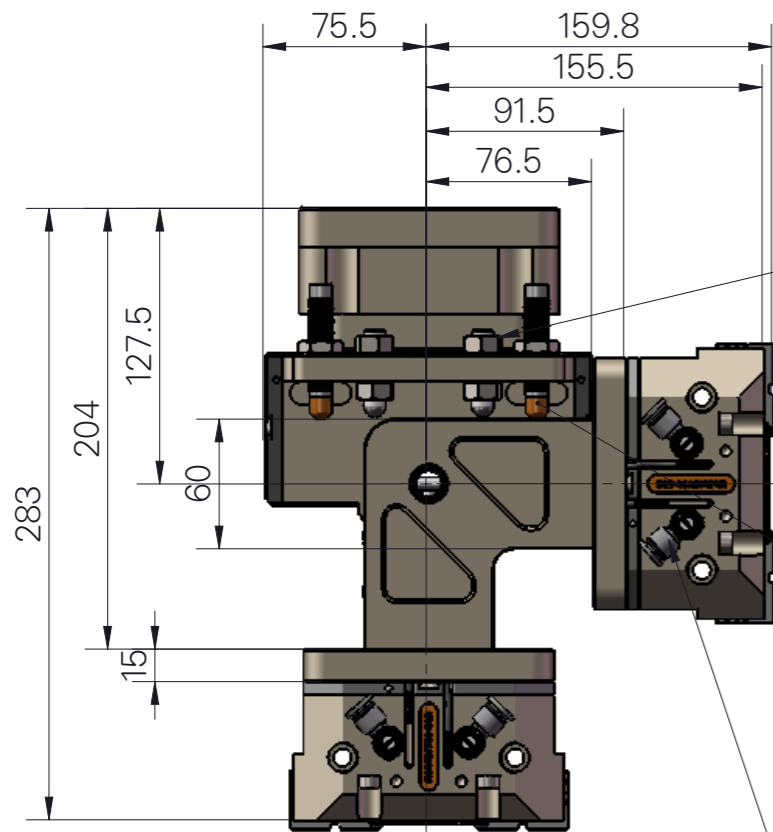
**Warning:**

- 1.When operating the gripper, please keep away from it Gripper and robot's moving parts, otherwise it will Risk of personal injury;
2. Because different objects have different friction coefficients, When clamping the workpiece for the first time, please try clamping in an open field. Ensure that the clamping is firm before the machine can work, otherwise it will There is a risk that falling workpieces may damage machines or personnel.

**名称: 90度摇摆式旋转头&平行两爪组件**  
**型号: FY-SW-35.5N.m & FY30-50B**

知识产权声明:  
本设计的结构和参数知识产权归:  
江蘇电子科技公司所有, 在未经  
本公司书面许可, 不得复制或仿制。  
如发现被复制或仿制将受到法律的严惩。

因改良等原因, 规格以及外观有所变更时, 不再另行通知, 敬请谅解。  
Without further notice if specification and exterior have been  
changed because of improvement thanks for your understanding



此为硬定位调节螺钉, 待缓冲缸调节到旋转准确位置后, 调节此两个螺钉, 使起始角度和终止角度在正确位置, 拧紧螺母固定, 确保重复精度在指定范围内。

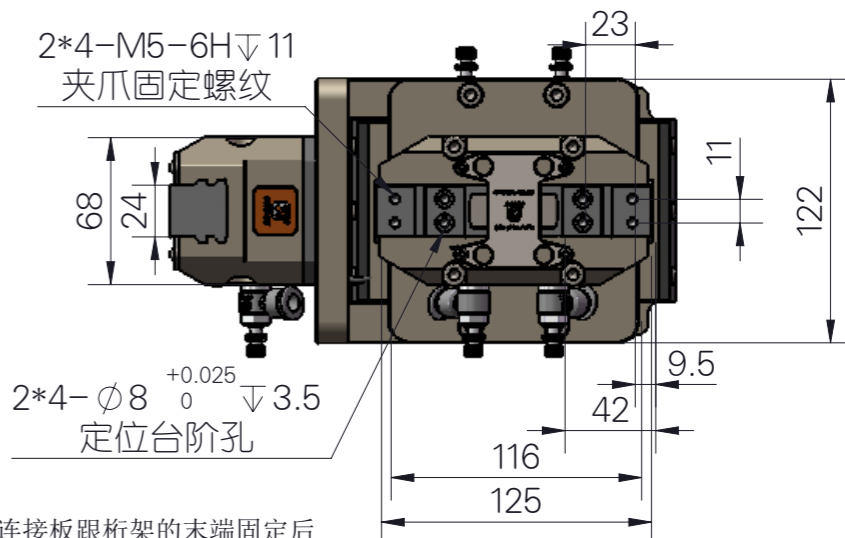
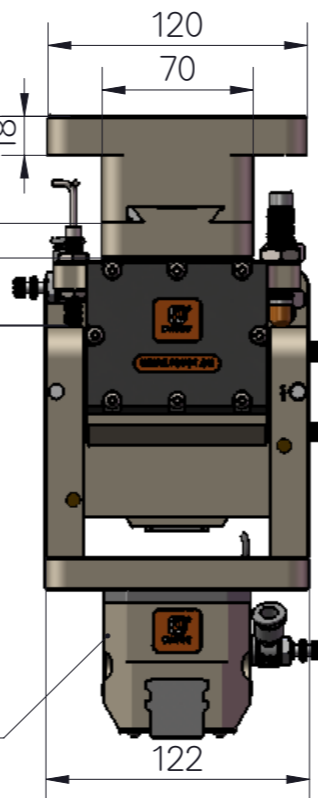
液压缓冲缸, 用于起始和终止的位置缓冲, 刚与限位块接触的时候为弹性缓冲, 待接近到位的时候, 变为液压缓冲, 此时的转动变的缓慢, 直到停止。调节后, 拧紧锁紧螺母固定。

排气式节流阀, 气管规格为4mm  
该节流阀用于调节旋转的速度, 避免旋转速度过快造成冲击影响旋转头和缓冲缸的使用寿命, 速度调节至正常后, 应锁紧调节螺母, 避免在使用过程中松脱。

0.5 (接近开关间隙)  
设置时, 应延时1s, 避免误感应



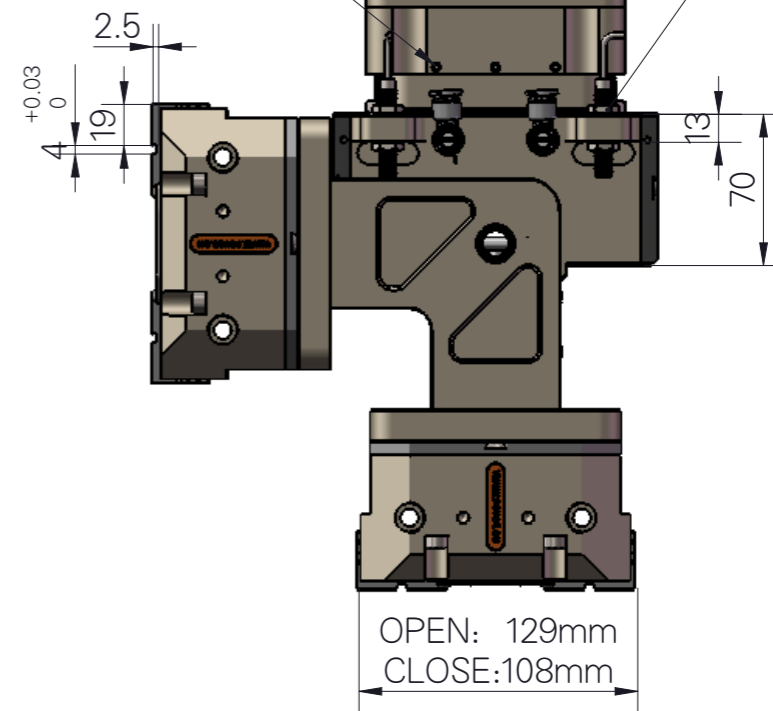
当客户需要将此夹爪做偏心时  
请事先联系FOYOT



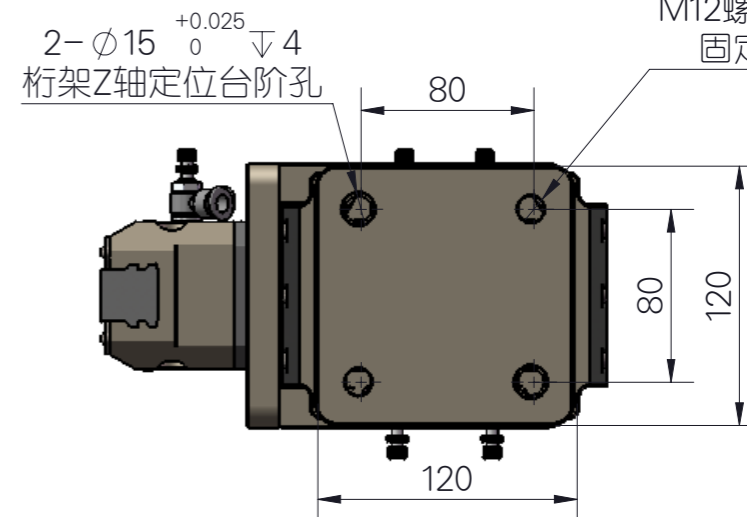
连接板跟桁架的末端固定后  
可以通过松开这两个紧定螺钉  
使旋转头做X向调节位置, 待  
位置准确后, 拧紧此两个紧定  
螺钉。



接近开关, 感应距离  
调节好后, 应将六角  
螺母将开关锁紧。



4-Ø12.2 Thru  
M12螺钉从下面往上  
固定在桁架Z轴



**旋转头基本参数:**

- 驱动缸面积: DRIVE CYLINDER AREA: 2577.6mm<sup>2</sup>
- 有效扭矩 ACTUAL TORQUE: (当输入气压为0.4~0.8MPa)  
26.8N.m~53.6N.m(常规在0.5MPa下: 35.5N.m)
- 总成重量 WEIGHT:9kg
- 旋转时间 TURNING TIME:0.05~0.1SEC
- 旋转接口螺纹 ROTATION FITTING SIZE:M5
- 旋转精度 REPETITION ACCURACY: ±0.05°
- 使用的气压 OPERATION PRESSURE:0.4~0.8MPa
- 环境温度 AMBIENT TEMPERATURE:-5~60 °C
- 转动角度 ROTATION ANGLE: 95°

**夹爪基本参数**

1. 夹持有效行程: 21mm(双作用)
2. 驱动缸径面积: 3929平方毫米, 活塞杆面积: 202平方毫米
3. 夹持力(输入气压为0.3~1.0MPa时):  
打开: 551N~1836N, 闭合: 523N~1742.3N
4. 气管接口: M5
5. 感应开关类型: 磁性开关
6. 开闭时间: 0.01Sec
7. 使用气压: 0.3~1.0Mpa
8. 使用温度: -5°C~60°C