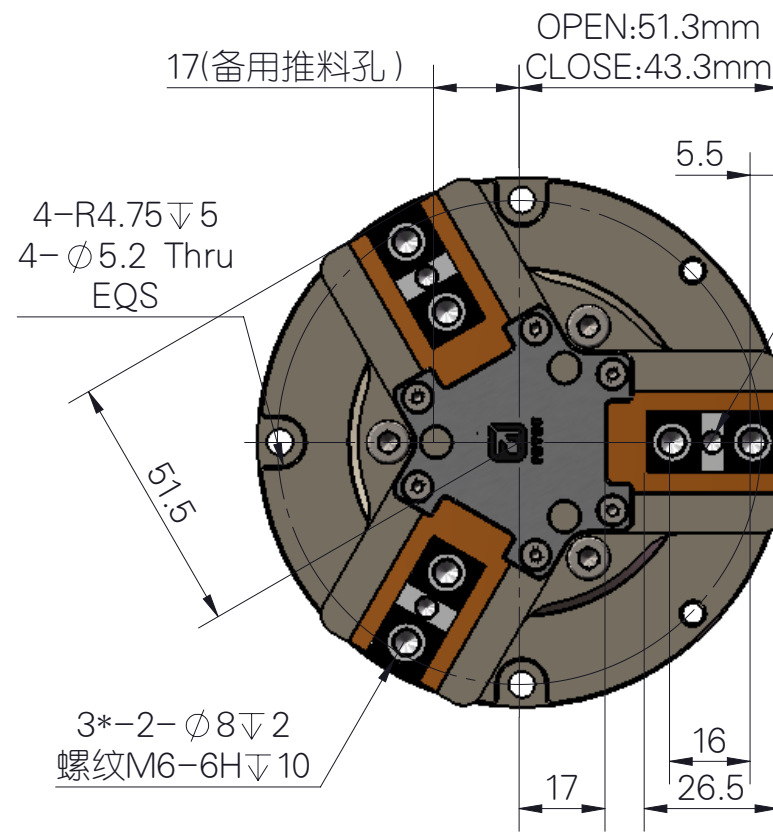
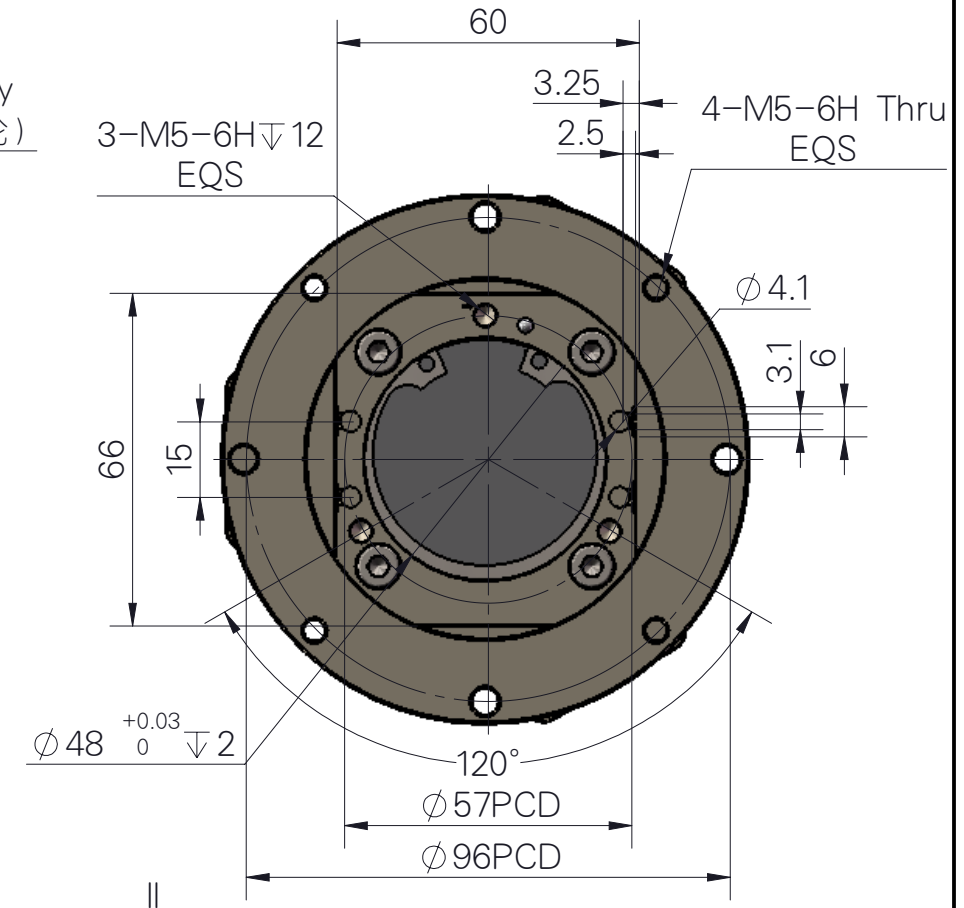
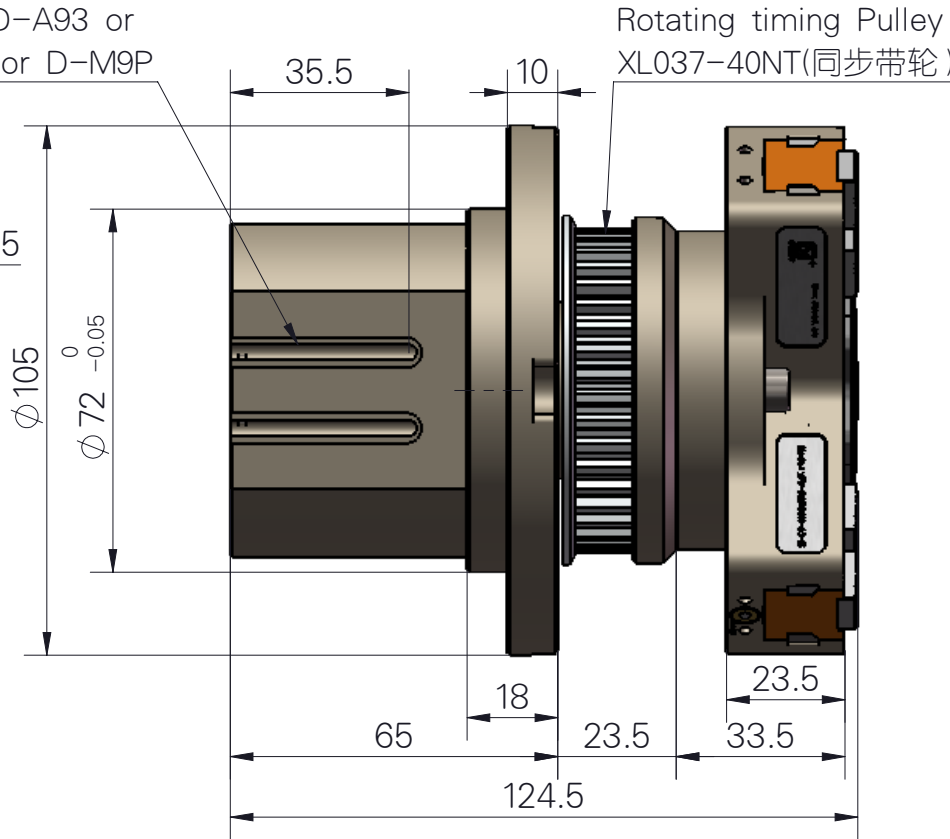


知识产权声明:
 本设计的结构和参数为公司的知识产权。所有, 在未经
 江苏福佑电子科技有限公司 许可, 不得复制或仿制。
 本公司书面许可, 不得复制或仿制。
 如发现被复制或仿制, 将受到法律的严惩。

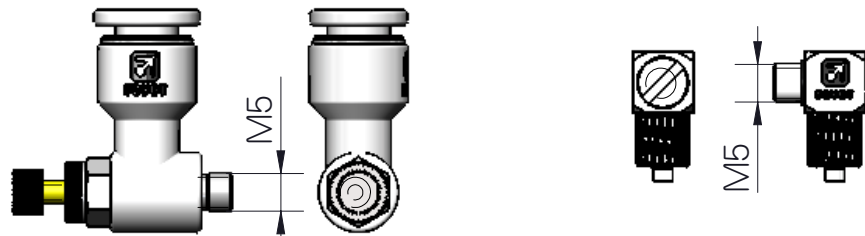
因改良等原因, 规格以及外观有所变更时, 不再另行通知, 敬请谅解。
 Without further notice if specification and exterior have been
 changed because of improvement thanks for your understanding



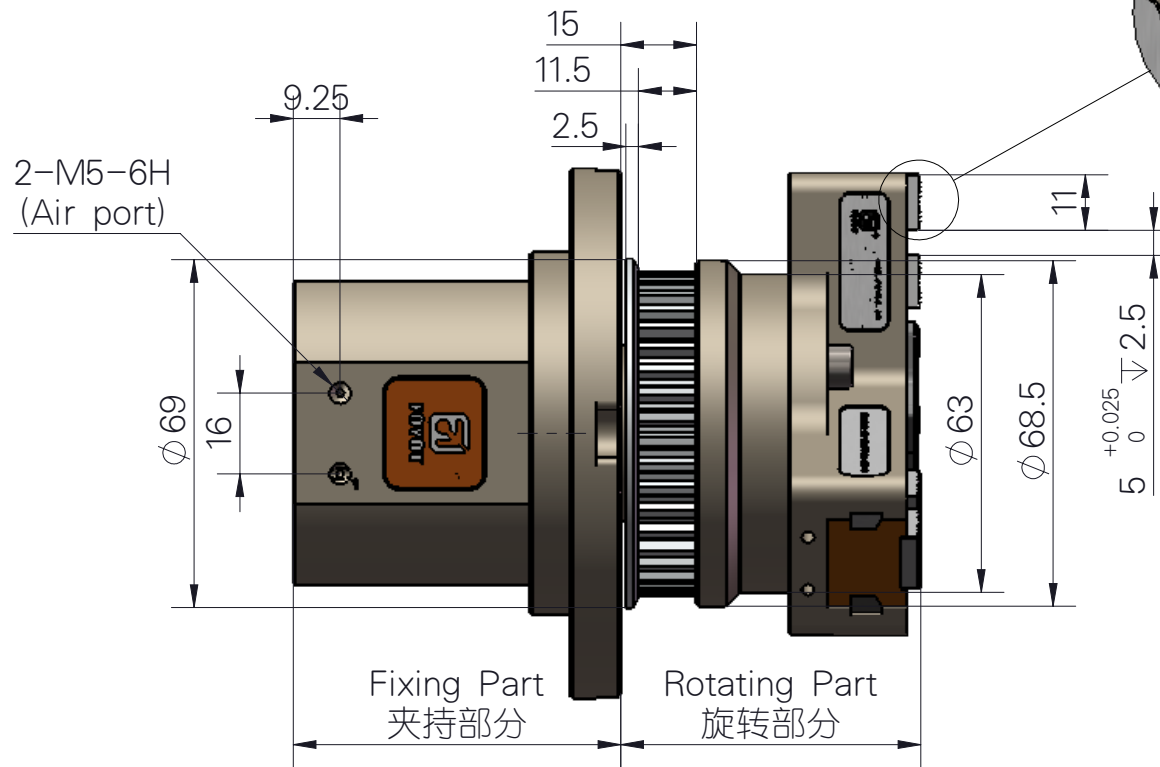
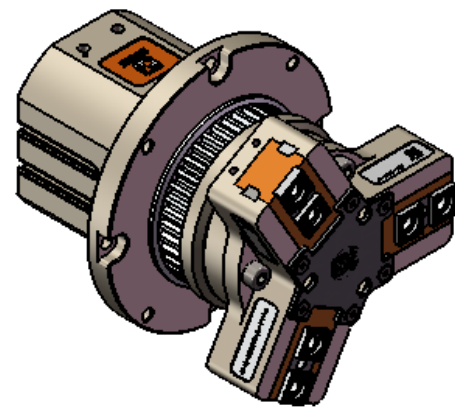
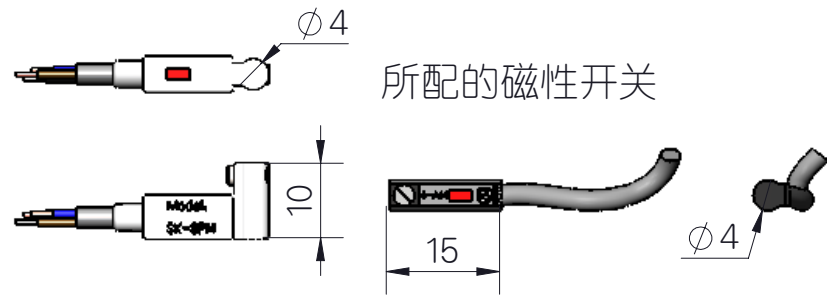
Magnetic Sensor
 Model: D-A93 or
 SK-8PN or D-M9P



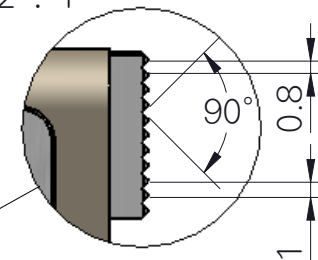
所配的气管接头



所配磁性开关



2 : 1



该齿为方便用户做可调手指
 之用, 可扩展夹爪的夹持范围

名称: 气动无限连续旋转并夹持三爪-D63
 型号 (Model): FY-RAF56N-63-B
 P:空气压力 (bar) P:Air Pressure(bar)
 L:到作用点距离 (mm) L:Exertion Length(mm)
 开闭范围 (Stroke):16mm
 产品重量 (Weight):1.56kg
 最大指端长度(Max. length attach):60mm
 配管连接口(Fitting size):M5-6H
 理论夹持力-开(Gripping force :Open):1000N
 理论夹持力-闭(Gripping force : Close):892.7N
 单循环空气消耗量(Air consumption per cycle):38.2cm³
 开闭时间(Closing/Opening time):0.06/0.06sec
 重复精度Repeat accuracy):0.01mm
 连续使用次数(Continuation usage amount):60
 使用气压(Operating pressure):3-8bar
 周围温度(Ambient temperature): -5 to 60°C(-10 to 130°C)
 润滑(Lubrication):不需要 (Needless)
 根据IEC60529标准安全防护:IP64
 Safety protection according to IEC60529 standard:IP64
 所有数据在7 Bar时测量(All data were measured at 7 Bar)
 重复精度: 连续动作100次以后的检测值
 After 100 consecutive strokes to end positions

Notes:

最大转速 (Admissible RPM is):100

扭矩载荷 (At air Pressure:0-0.5MPa Load torque):0.4~2.8N.M