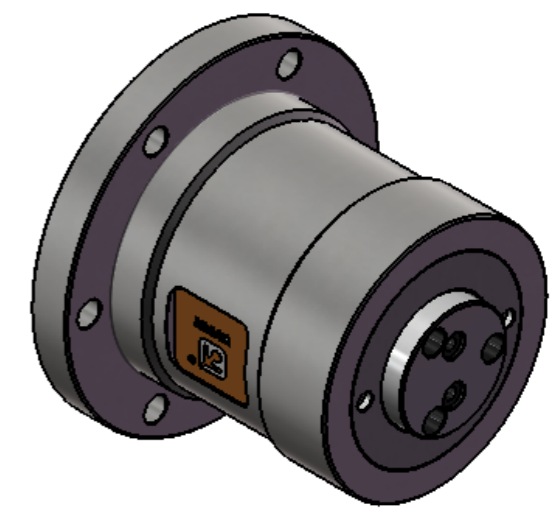
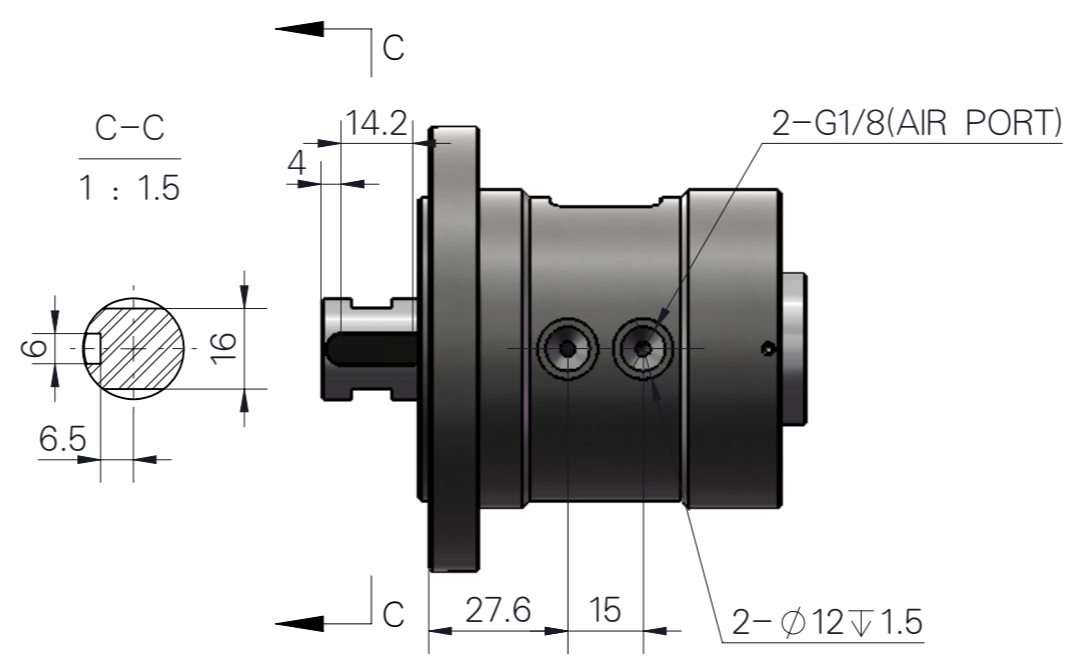
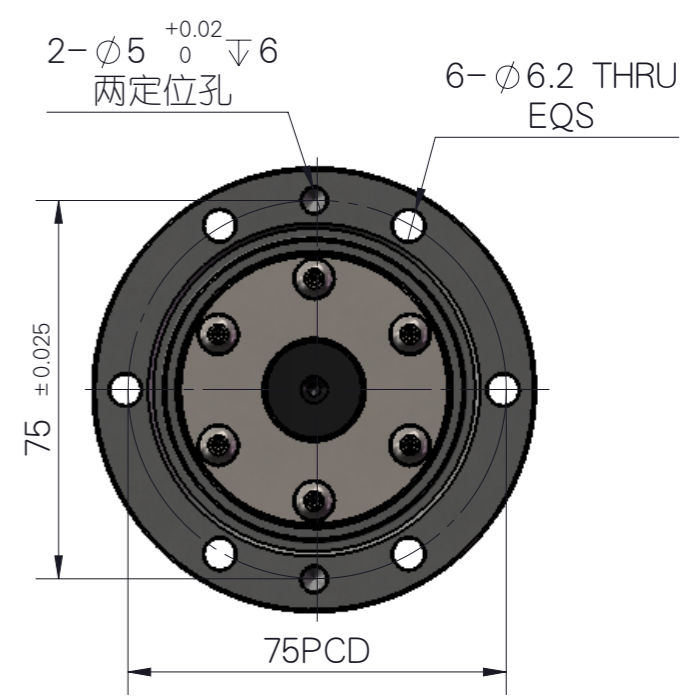
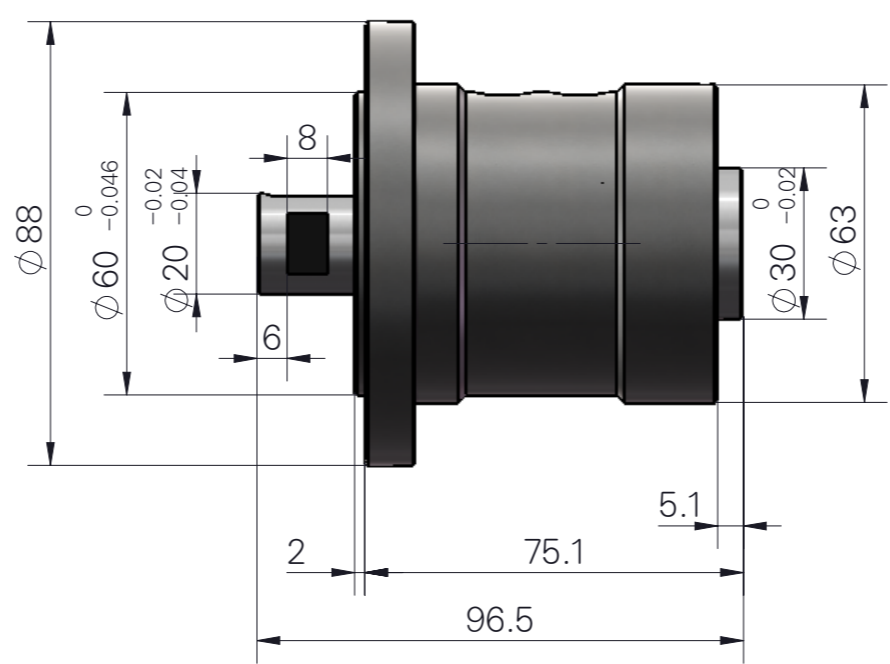
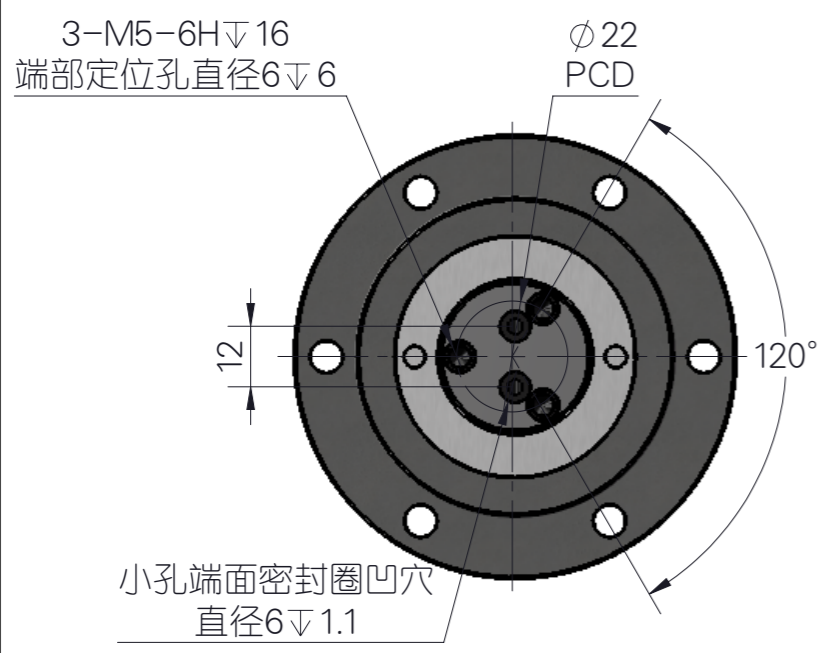




FOYOT

知识产权声明:
本设计的结构和参数均受知识产权保护。
江苏福耀电子科技有限公司所有, 在未经
本公司书面许可, 不得复制或仿制。
如发现被复制或仿制, 将受到法律的严惩。

因改良等原因, 规格以及外观有所变更时, 不再另行通知, 敬请谅解。
Without further notice if specification and exterior have been
changed because of improvement thanks for your understanding



产品名称: 无限连续旋转头-D75
型号: FY-CRJ-75-F

输入方式: 电动或气动
最高使用转速不大于: 150转/分钟
最高使用扭矩: 15N.m
使用气压范围: 0.2~0.8MPa
整体重量: 1.02kg
所安装的夹爪建议使用: FOYOT品牌

