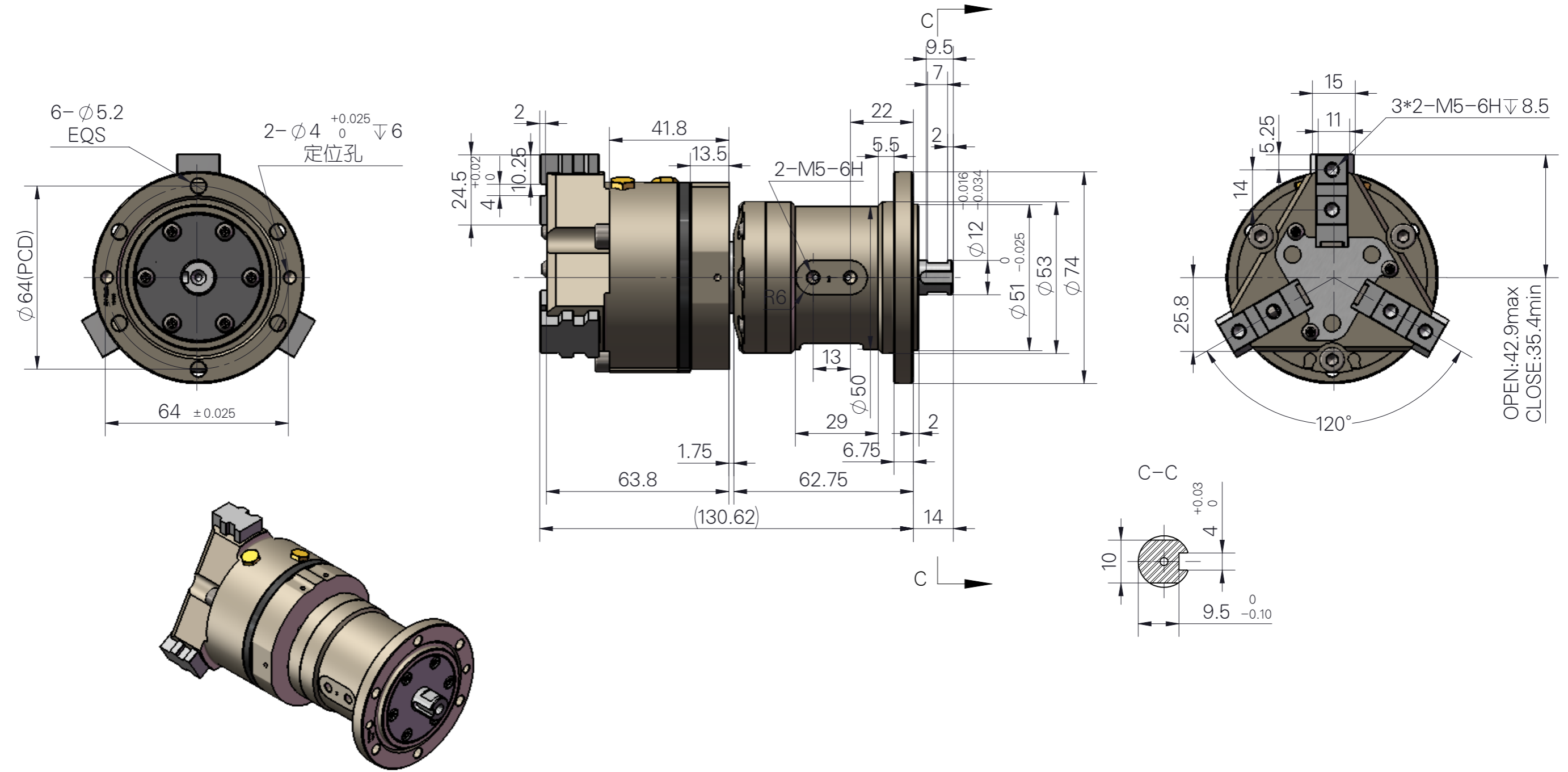




组合件总成型号：FY-CRJ-64-B+FY56N-50C

知识产权声明：
 本设计的结构和技术参数的知识产权归：
 浙江越螺电子技术有限公司所有，在未经
 本公司书面许可，不得复制或仿制。
 如发现被复制或仿制将受到法律的严惩。

因改良等原因，规格以及外观有所变更时，不再另行通知，敬请谅解。
 Without further notice if specification and exterior have been
 changed because of improvement thanks for your understanding



所配夹爪型号：Model: FY56N-50C

夹爪基本参数：

1. 夹持有有效行程：15mm(双作用)
2. 夹持力（输入气压为0.4MPa~0.8MPa）：
 打开：300.3N~600.6N(30.64kg~61.28kg)
 闭合：276.8N~553.6N(28.24kg~56.48kg)
3. 气管类型：内置（如需外置，应提前联系我司）
4. 开闭时间：0.01Sec
5. 使用气压：0.4~0.8Mpa
6. 使用温度：-5°C~60°C

旋转头型号：FY-CRJ-64-B

- 输入方式：电动或气动
 最高使用转速不大于：300转/分钟
 最高使用扭矩：20N.m
 使用气压范围：0.4~0.8MPa
 整体重量：1.3kg

警告：
 1.当操作夹爪工作时，请人员务必远离夹爪和机器人的活动部位，否则将会造成人身伤害的险；
 2.由于不同物件有其不同的摩擦系数，当初次夹持工件时，请在空旷场地进行试夹，确保夹稳固后方可装机工作，否则将会有跌落工件砸伤机器或人员的风险
 Warning:
 1.When operating the gripper, please keep away from it Gripper and robot's moving parts, otherwise it will Risk of personal injury;
 2. Because different objects have different friction coefficients, When clamping the workpiece for the first time, please try clamping in an open field. Ensure that the clamping is firm before the machine can work, otherwise it will There is a risk that falling workpieces may damage machines or personnel.