



FOYOT

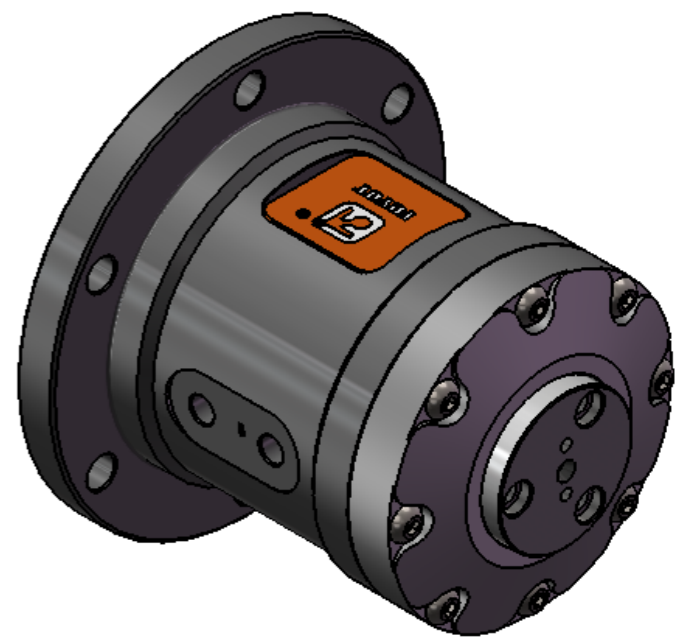
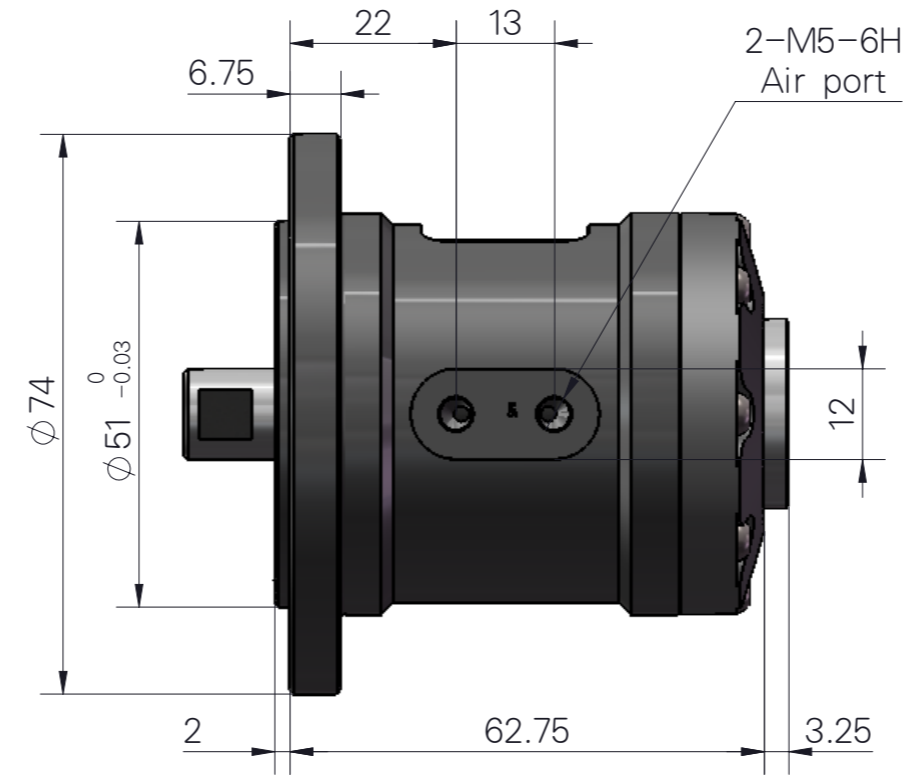
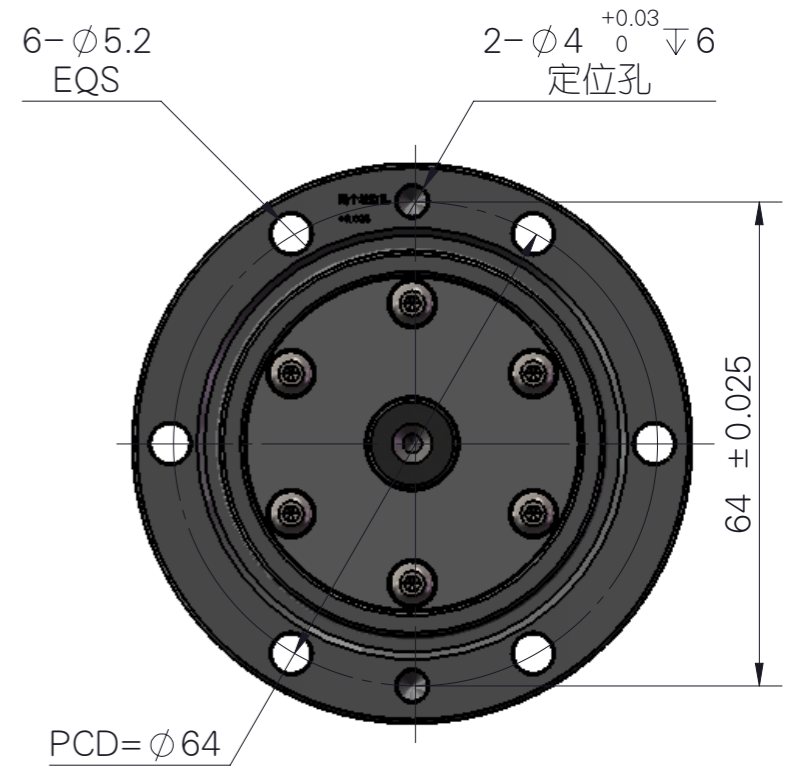
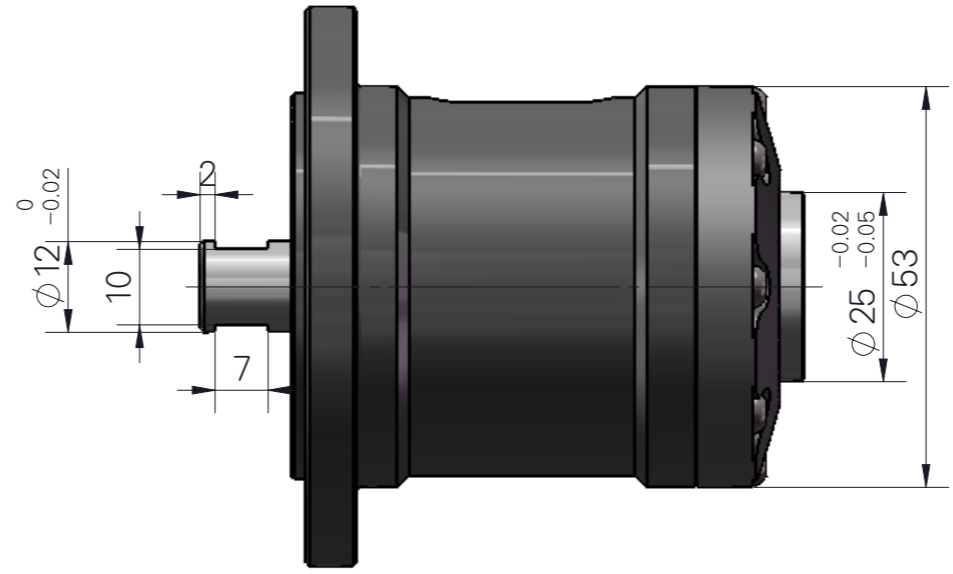
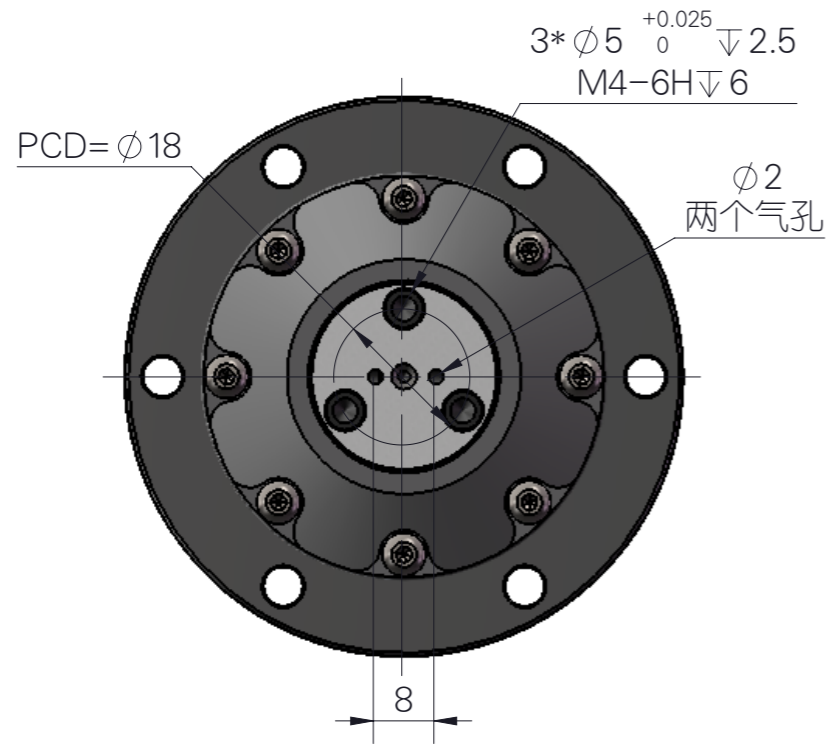
知识产权声明:
本设计的结构和参数均受知识产权保护, 所有, 在未经
江森电子技术有限公司 许可, 不得复制或仿制。
如经发现被复制或仿制, 将受到法律的严惩。

GB/T 1804-m	
未注明加工公差时按GB/T 1804-m	
螺纹公差	+2P
角度	±1°
30以上	±2.0
6~30	±1.0
3~6	±0.5
0.5~3	±0.2
半径范围	精密中等级 最低级

圆弧半径类	
>400~1000	±0.8
>120~400	±0.5
>30~120	±0.3
>6~30	±0.2
>0.5~6	±0.1

基本尺寸	公差值
机械加工类	
图幅	
ISO:A3:420X297	
设计软件	
Solid works	
永杰机械CAD	

特性标记及处数		
特性分类	符号	处数
关键特性	KEY	
重要特性	●	



产品名称: 小型夹爪连续旋转接头-D64
 型号: FY-CRJ-64-B
 输入方式: 电动或气动
 最高使用转速不大于: 300转/分钟
 最高使用扭矩: 20N.m
 使用气压范围: 0.2~1.5MPa
 整体重量: 0.95kg
 所安装的夹爪建议使用: FOYOT品牌