



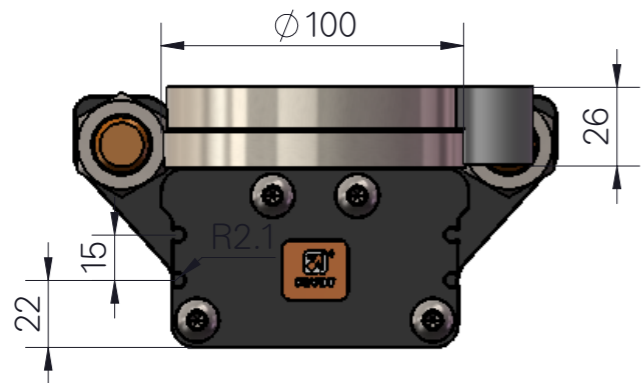
FOYOT

知识产权声明:
 本设计的结构和参数为公司的知识产权, 所有, 在未经
 江苏福耀电子科技有限公司 许可, 不得复制或仿制。
 本公司书面许可, 不得复制或仿制。
 如发现被复制或仿制, 将受到法律的严惩。

因改良等原因, 规格以及外观有所变更时, 不再另行通知, 敬请谅解。
 Without further notice if specification and exterior have been
 changed because of improvement thanks for your understanding

FOYOT摆动式旋转缸的特点和优势:

1. 外部缓冲, 内部硬定位结构, 提高了重复定位精准性
2. 更大的中间通线孔, 可以轻松的通过五根直径4的气管和四根直径3的传感器导线。
3. 采用航空铝制造, 强度更高, 刚性更好
4. 表面硬化处理, 使用寿命更长
5. 流线型设计, 更加美观大方
6. 科学经典的配色, 令产品更加高端
7. 专利结构, 仿冒必究



名称: 摆台式旋转缸-100

型号: FYQ100-R2

技术参数:

1. 大小代号: 100
2. 使用流体: 空气 (不给油) 双作用
3. 使用压力: 0.1~1.0MPa
4. 环境以及流体温度: -5~60摄氏度。
5. 角度调节范围: 0~190度
6. 缸径: 32mm
7. 允许径向负载: 390N
8. 允许轴线负载: 493N
9. 允许弯矩: 18N.m
10. 在0.5MPa下的有效输出力矩: 10.1N.m
11. 旋转时间: 0.2~0.8s
12. 重量: 4.92kg

