

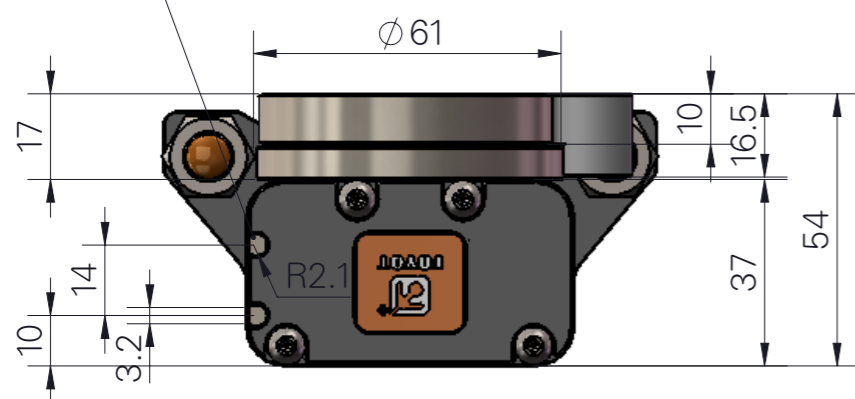


FOYOT

FOYOT摆台式旋转缸的特点和优势:

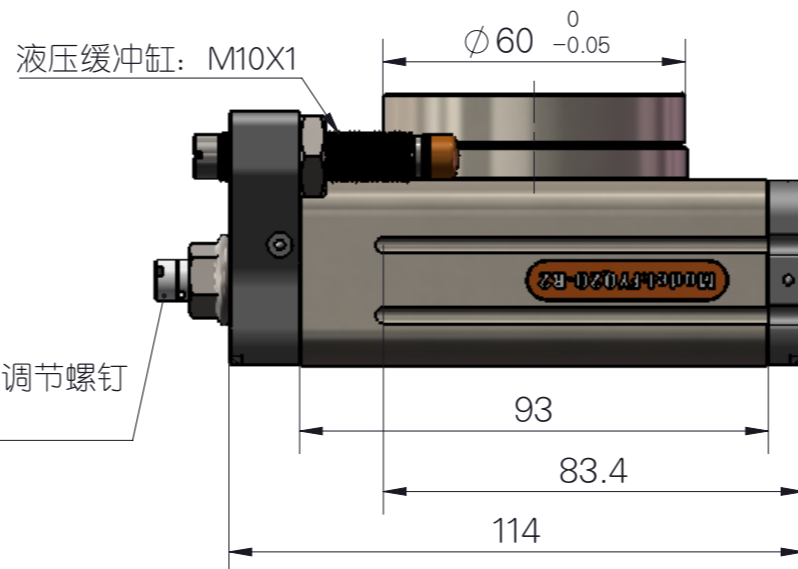
1. 外部缓冲，内部硬定位结构，提高了重复定位精准性
2. 更大的中间通线孔，可以轻松的通过五根直径4的气管和四根直径3的传感器导线。
3. 采用航空铝制造，强度更高，刚性更好
4. 表面硬化处理，使用寿命更长
5. 流线型设计，更加美观大方
6. 科学经典的配色，令产品更加高端
7. 专利结构，仿冒必究。

所配磁性开关型号为:
D-M9P或者D-A93



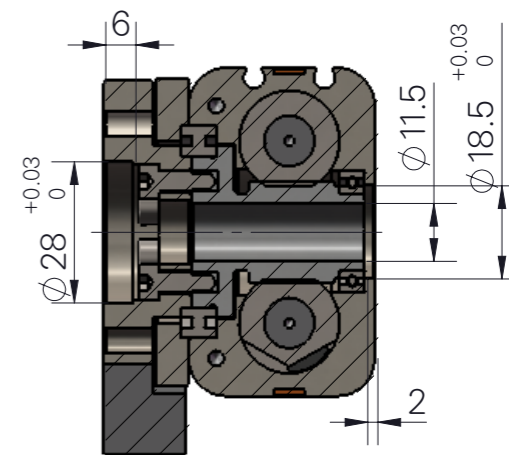
液压缓冲缸: M10X1

硬定位调节螺钉
M8X1

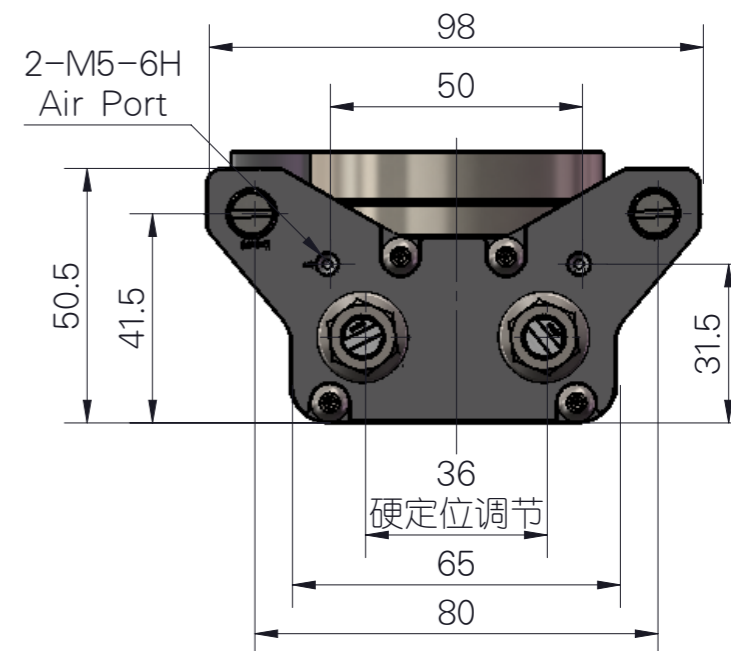


$\phi 5^{+0.025}_0 \nabla 5.5$
定位孔

2-M10X1.5 Thru
底孔为 $\phi 8.5$



2-M5-6H
Air Port

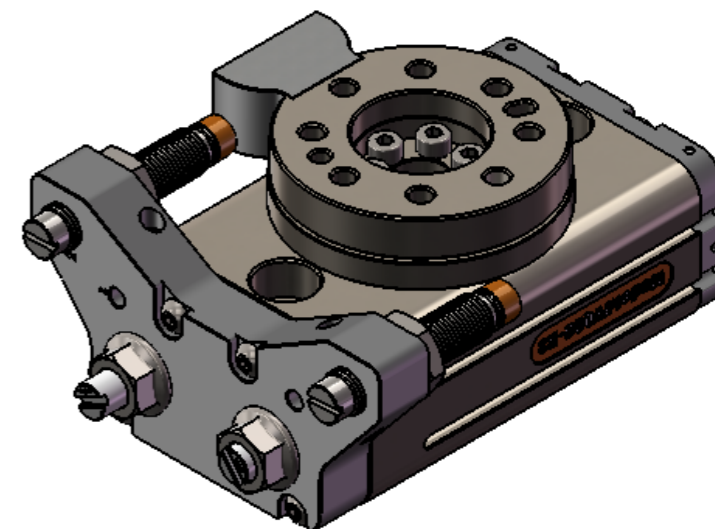
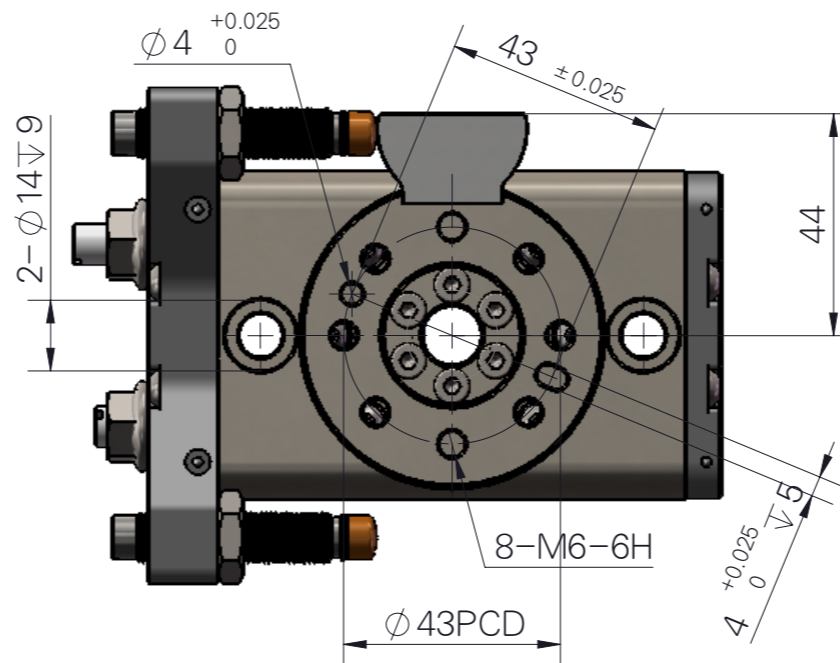


名称: 摆台式旋转缸-20

型号: FYQ20-R2

技术参数

1. 大小代号: 20
2. 使用流体: 空气 (不给油) 双作用
3. 使用压力: 0.1~1.0MPa
4. 环境以及流体温度: -5~60摄氏度。
5. 角度调节范围: 0~190度
6. 缸径: 20mm
7. 允许径向负载147~166N
8. 允许轴线负载: 137N
9. 允许弯矩: 4.0N.m
10. 在0.5MPa下的有效输出力矩: 1.84N.m
11. 旋转时间: 0.2~0.8s
12. 重量: 1.1kg



知识产权声明:
本设计的结构和参数为江苏福耀电子科技有限公司所有, 在未经本公司书面许可, 不得复制或仿制。
如发现被复制或仿制, 将受到法律的严惩。

因改良等原因, 规格以及外观有所变更时, 不再另行通知, 敬请谅解。
Without further notice if specification and exterior have been changed because of improvement thanks for your understanding