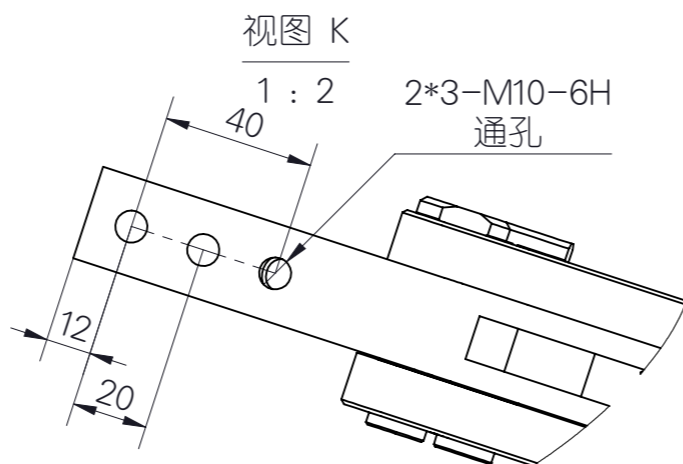
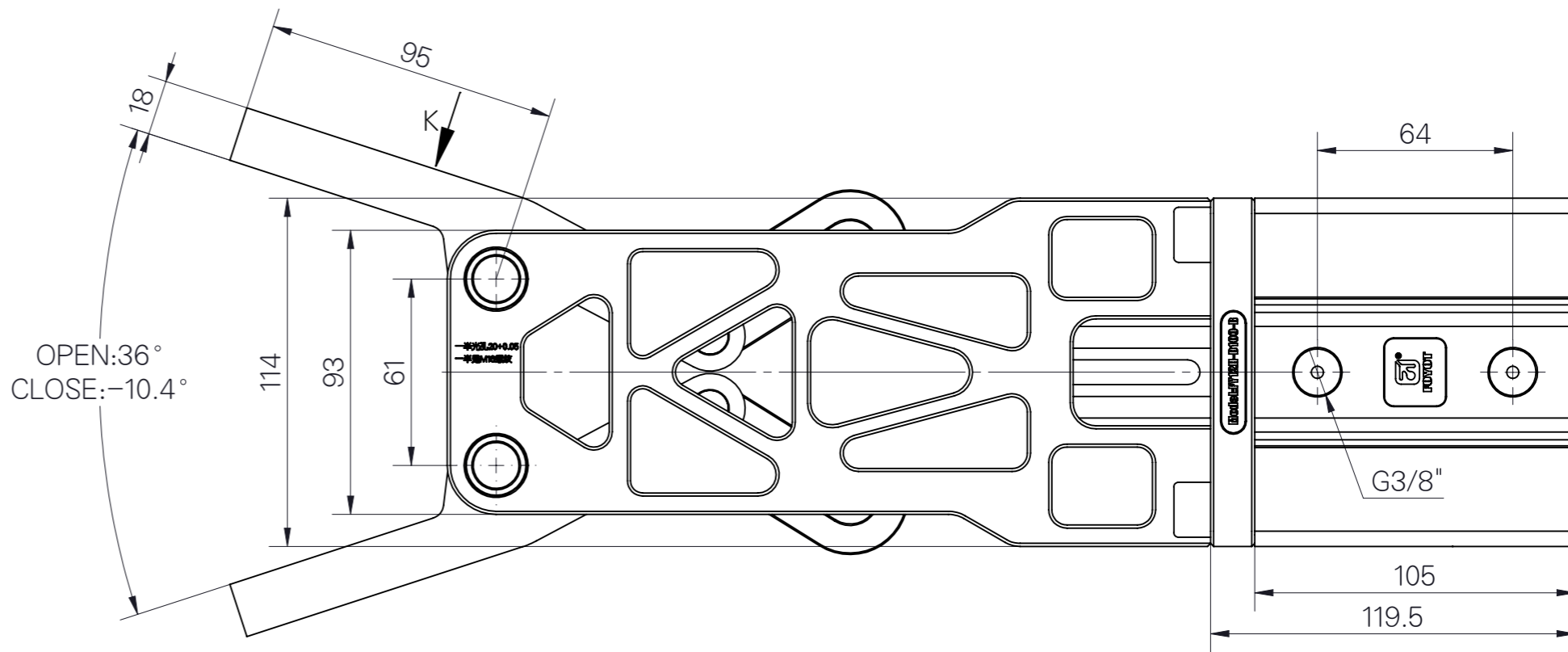
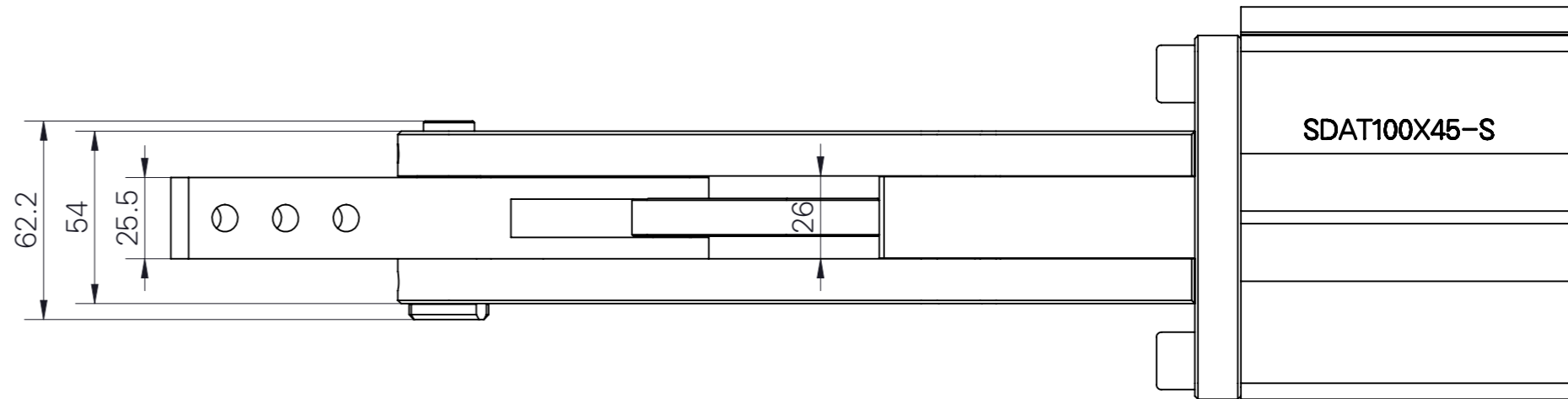
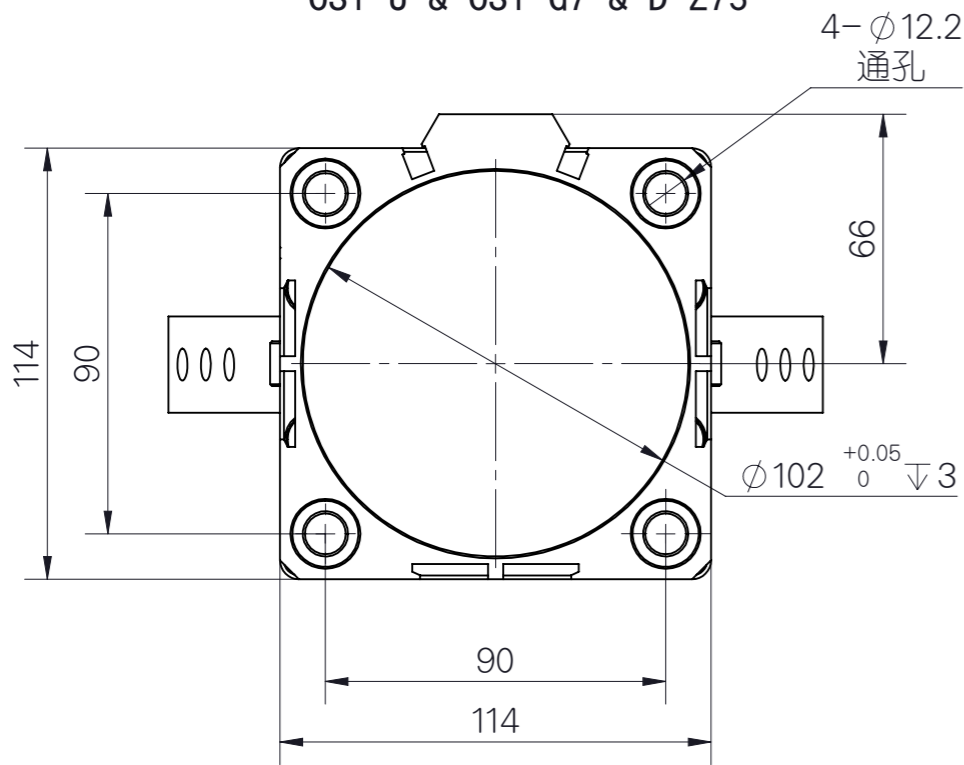




所配磁性开关型号：
CS1-J & CS1-G7 & D-Z73



- 名称：气动锻造专用夹爪-D100
型号：FY12H-D100-B
夹爪基本参数
1. 所夹持直径尺寸：直径 $\Phi 20 \sim 150\text{mm}$
 2. 夹持有效摆角范围： $-10.5^\circ \sim 22.4^\circ$
 3. 驱动气缸缸径： $\Phi 100\text{mm}$
 4. 当输入气压为 $0.4\text{MPa} \sim 0.8\text{MPa}$ 时，
端面夹持力： $3834\text{N} (391.2\text{kgf}) \sim 7661\text{N} (\text{kgf})$
 5. 气管类型：G3/8
 6. 开闭时间： $0.1 \sim 0.5\text{Sec}$
 7. 使用气压： $0.4 \sim 0.8\text{Mpa}$
 9. 重量： 10.3kg .

知识产权声明：
本设计的结构和技术参数的知识产权归：
浙江数源电子科技有限公司所有，在未经
本公司书面许可，不得复制或转让或仿制。
如发现被复制或仿制将受到法律的严惩。

因改良等原因，规格以及外观有所变更时，不再另行通知，敬请谅解。
Without further notice if specification and exterior have been
changed because of improvement thanks for your understanding