



FOYOT

知识产权声明:
本设计的结构和技术参数的知识产权归:
江苏电子技术有限公司所有,在未经
本公司书面许可,不得复制或仿制。
如发现被复制或仿制将受到法律的严惩。

GB/T 1804-m
未注明加工公差极限偏差

螺纹公差	+2P
角度	±1°

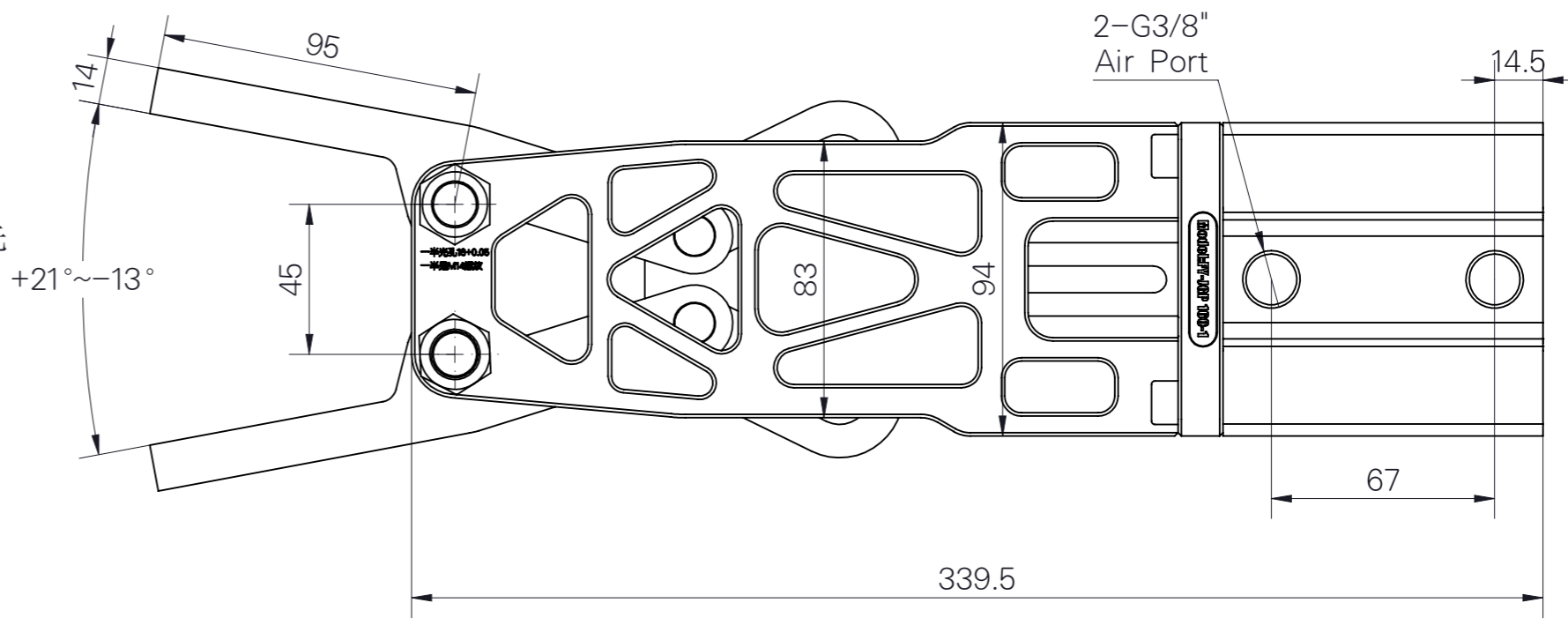
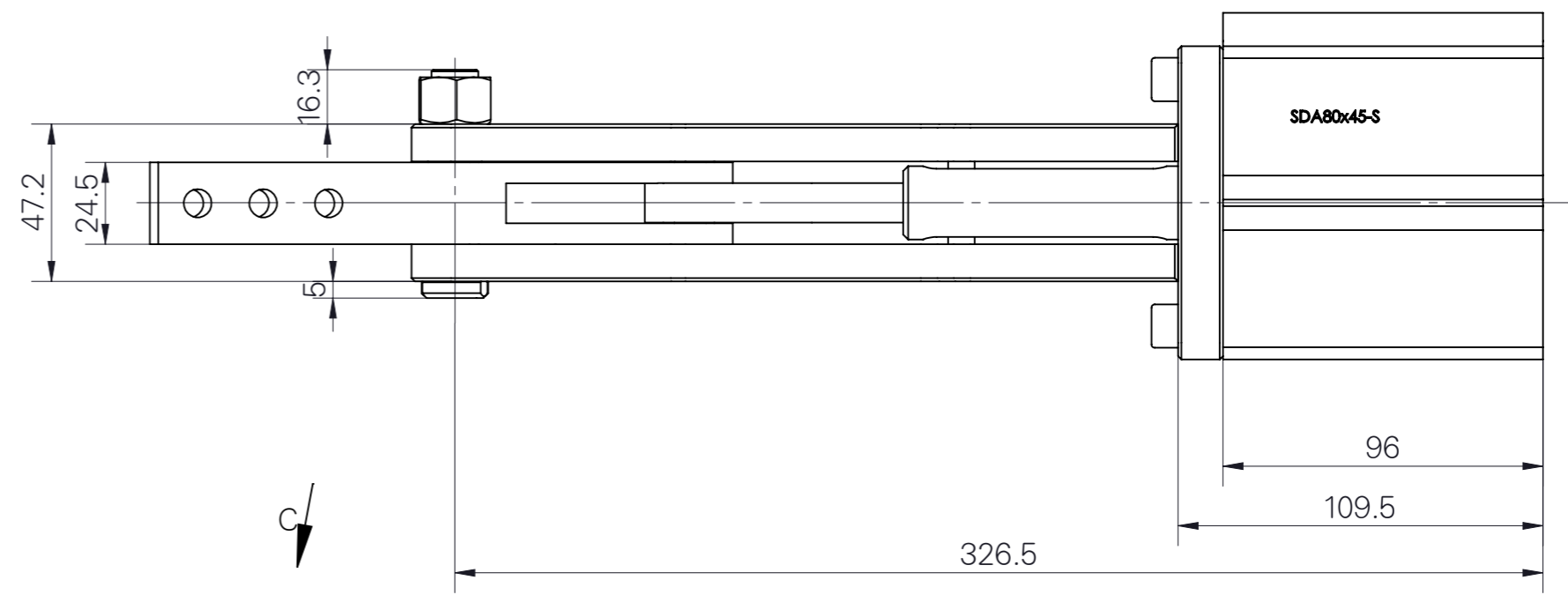
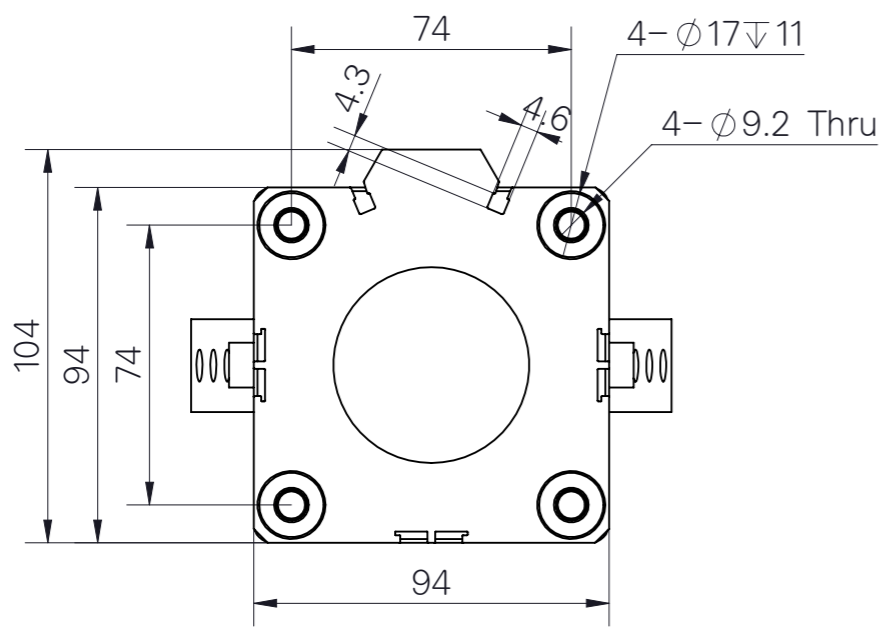
30以上	±2.0	±4.0
6~30	±1.0	±2.0
3~6	±0.5	±1.0
0.5~3	±0.2	±0.4
半径范围	精密中等级	最低级
圆弧半径类		

>400~1000	±0.8
>120~400	±0.5
>30~120	±0.3
>6~30	±0.2
>0.5~6	±0.1
基本尺寸	公差值

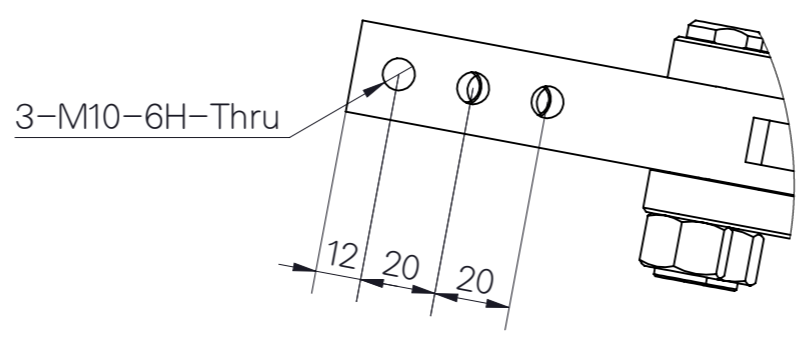
机械加工类	
图幅	
ISO:A3:420X297	

设计软件	
Solid works	
永杰机械CAD	

特性标记及处数	
特性分类	符号 处数
关键特性	KEY
重要性	重要特性



视图 C
1:2



名称: 耐高温锻造专用夹爪-D80
型号: FY12H-D80-B

夹爪基本参数

1. 所夹持直径尺寸: 直径Φ20~150 (用户可以改变手指的形状和尺寸来改变夹持直径的范围, 如需定制, 请事先联系 FOYOT 公司)
2. 夹持有效摆角范围: -13度~+21度
3. 驱动气缸缸径: Φ80mm (面积5024mm²), 驱动杆直径: Φ25mm
4. 夹持力 (输入气压为0.4MPa~0.8MPa时): 3143.9N (320.8kgf) 至6287.8N (641.6kgf)
5. 气管类型: 外置 (客户如需内置可以提前联系我司)
6. 开闭时间: 0.1Sec
7. 使用气压: 0.4~0.8Mpa
8. 气缸最高极限使用温度: 130℃
9. 重量: 5.5kg.
10. 专利结构, 仿冒必究。