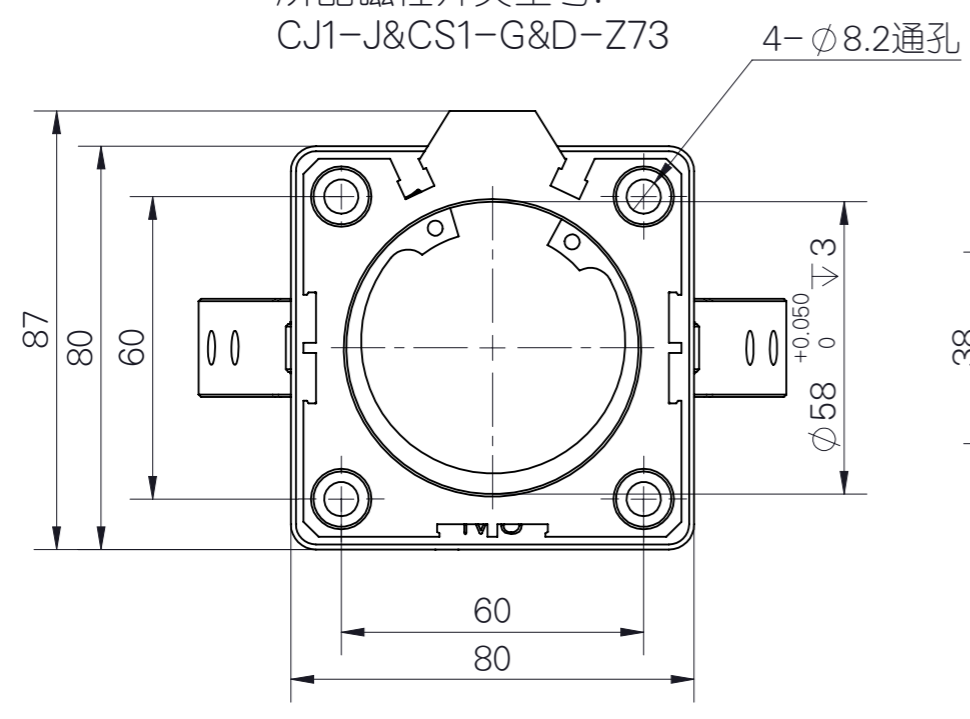




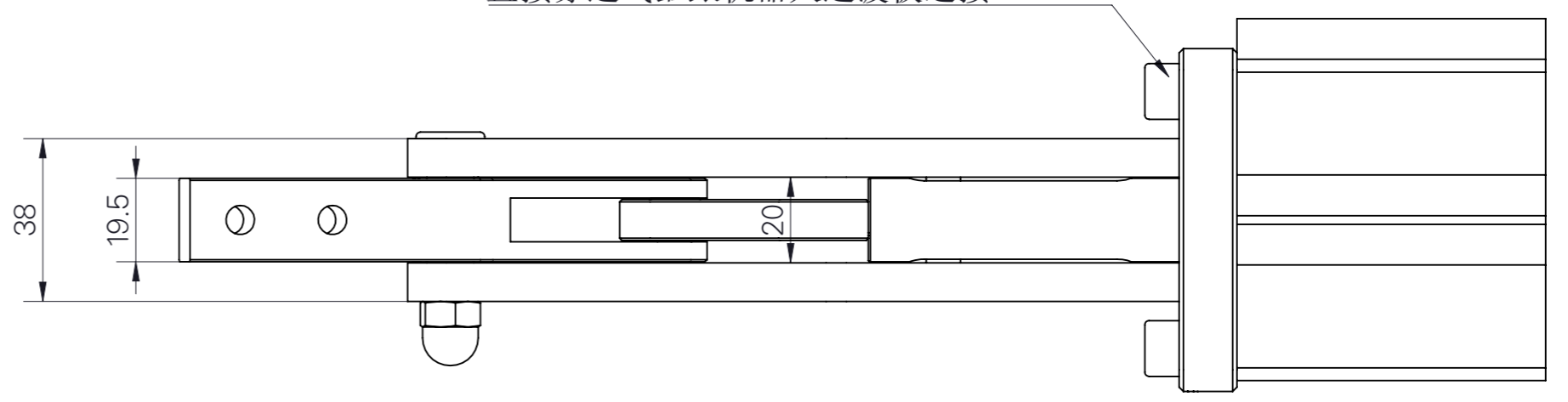
知识产权声明:  
 本设计的结构和技术参数的知识产权归:  
 浙江傲捷电子科技有限公司所有, 在未经  
 本公司书面许可, 不得复制或仿制。  
 如发现复制或仿制行为, 将受到法律的严惩。

因改良等原因, 规格以及外观有所变更时, 不再另行通知, 敬请谅解。  
 Without further notice if specification and exterior have been  
 changed because of improvement thanks for your understanding

所配磁性开关型号:  
 CJ1-J&CS1-G&D-Z73



M8X95圆柱头内六角螺钉, 强度等级10.9级  
 直接穿过气缸跟机器人过渡板连接



夹爪基本参数

1. 所夹持直径尺寸: 直径 $\Phi 20 \sim 110$
2. 夹持有效摆角范围:  $-17^\circ \sim 19^\circ$
3. 驱动气缸缸径:  $\Phi 63\text{mm}$
4. 夹持力 (输入气压为 $0.4\text{MPa} \sim 0.8\text{MPa}$ 时):  
 $1713\text{N}$  ( $174.8\text{kgf}$ ) 至  $2421\text{N}$  ( $349\text{kgf}$ )
5. 气管类型: G1/4
6. 开闭时间:  $0.1 \sim 0.5\text{Sec}$
7. 使用气压:  $0.4 \sim 0.8\text{Mpa}$
8. 重量:  $3.75\text{kg}$ .

