



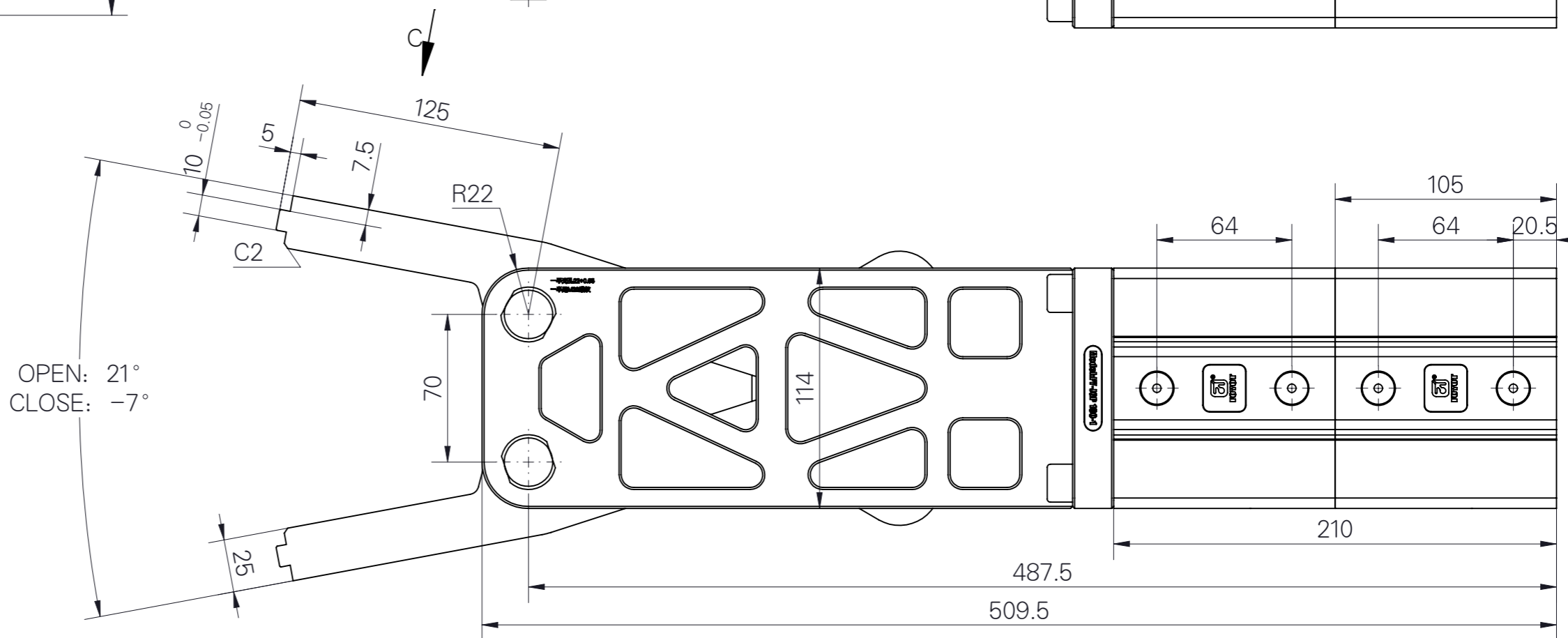
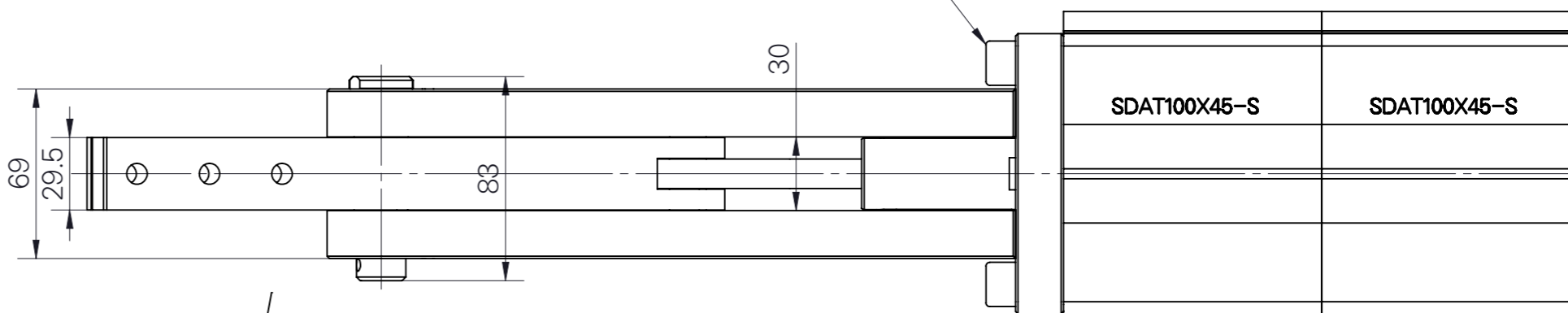
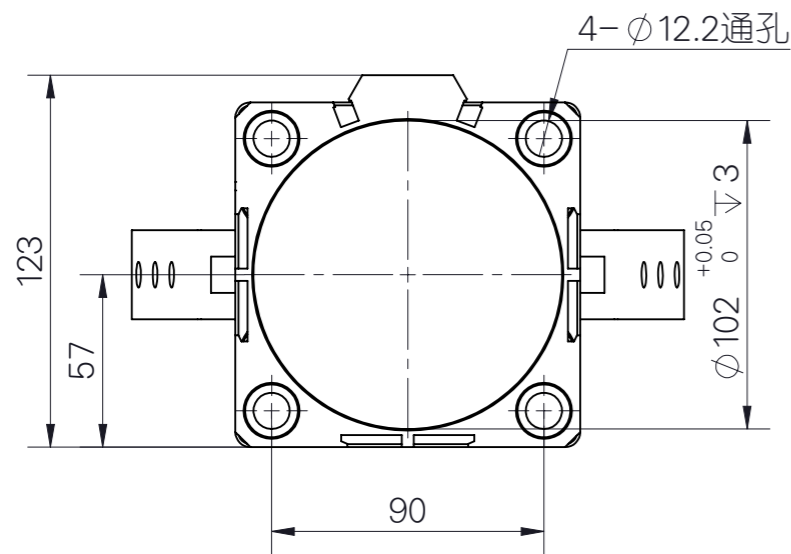
FOYOT

所配磁性开关型号：
CS1-J&CS1-G&D-Z73

M12X130圆柱头内六角螺钉，强度等级：10.9级
直接穿过气缸跟机器人过渡板连接

知识产权声明：
本设计的结构和技术参数的知识产权归：
浙江越螺电子技术有限公司所有，在未经
本公司书面许可，不得复制或仿制。
如经发现被复制或仿制将受到法律的严惩。

因改良等原因，规格以及外观有所变更时，不再另行通知，敬请谅解。
Without further notice if specification and exterior have been
changed because of improvement thanks for your understanding



名称：气动锻造专用夹爪-D100X2
型号：FY12H-D100X2

夹爪基本参数

1. 所夹持直径尺寸：直径 $\Phi 20 \sim 180\text{mm}$
2. 夹持有效摆角范围：-7度~21度
3. 驱动气缸缸径： $\Phi 100\text{mm} \times 2$
4. 夹持力（输入气压为0.4~0.8MPa时）：
端部：11439N (1167kgf) ~ 22907N (2237kgf)
5. 气管类型：G3/8
6. 开闭时间：0.1~0.5Sec
7. 使用气压：0.4~0.8Mpa
9. 重量：18kg.

视图 C
1 : 2.5

